

**MANUAL DE INSTRUCCIONES**

# **Reflector dobsoniano Orion SkyQuest™ XT4.5**

**n.º 10014**

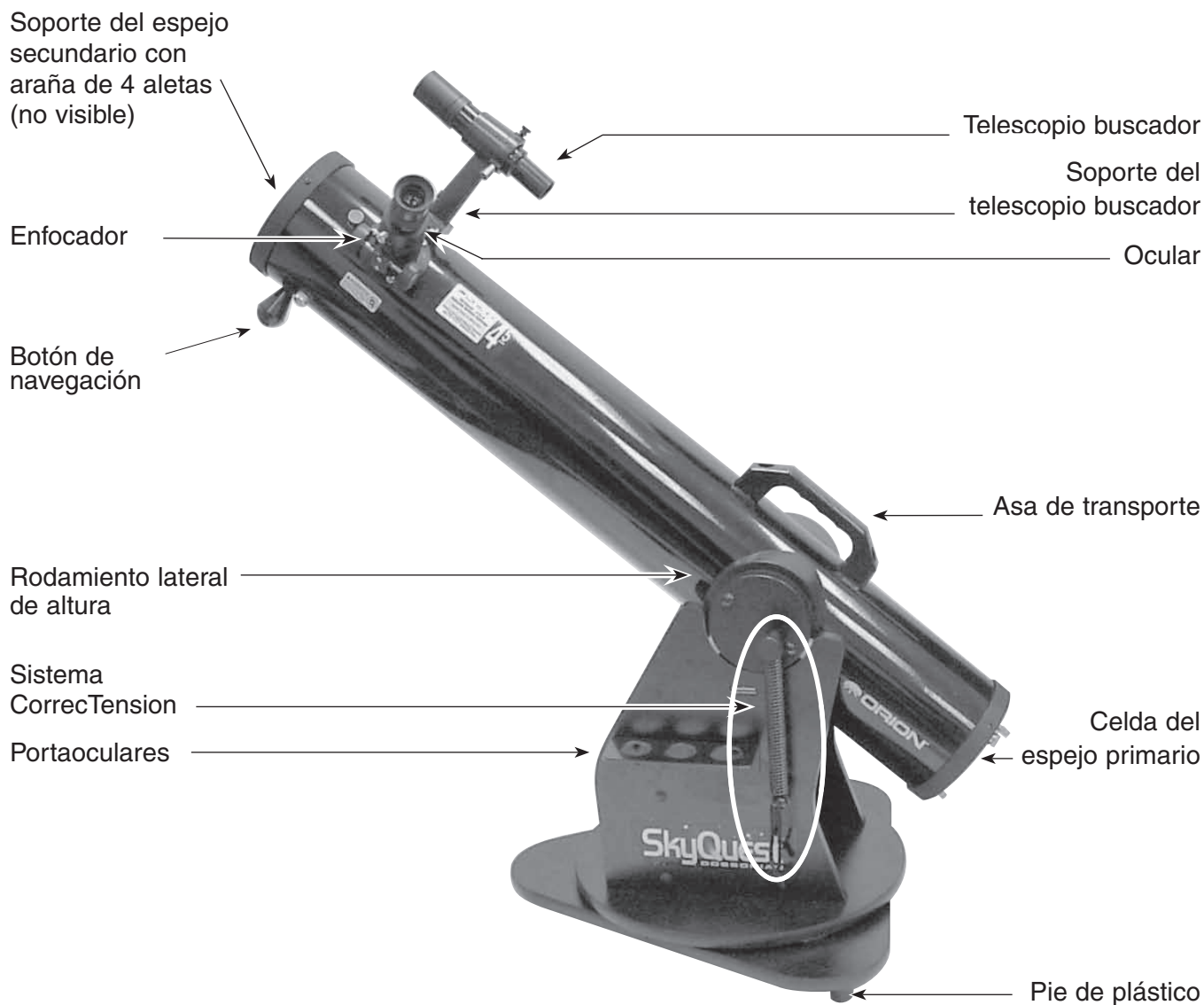


 **ORION**  
**TELESCOPES & BINOCULARS**

*Proporcionando excepcionales productos ópticos desde 1975*

**Atención al cliente (800)676-1343**  
**Correo electrónico: [support@telescope.com](mailto:support@telescope.com)**  
**Oficinas corporativas (831) 763-7000**  
**89 Hangar Way, Watsonville, CA 95076**

© Copyright 2001-2012. Orion Telescopes & Binoculars



**Figura 1.** Diagrama de piezas del SkyQuest XT4.5.

*¡Bienvenido a un nuevo y emocionante mundo de aventuras.* Su dobsoniano SkyQuest XT4.5 es un instrumento óptico de alta calidad diseñado para que pueda disfrutar de impresionantes vistas de los confines de nuestro universo. Al ser suficientemente fácil para que los niños puedan usarlo y lo suficientemente portátil para que cualquiera pueda llevarlo, el SkyQuest XT4.5 ofrecerá diversión y entretenimiento a toda la familia. Tanto si acaba de empezar en la astronomía como si es ya un avezado observador de las estrellas, prepárese para disfrutar de infinitas noches de diversión y fascinación. Antes de aventurarse en la noche con su nuevo telescopio, le recomendamos que lea completamente este manual de instrucciones. No solo incluye indicaciones precisas acerca de su montaje y uso, sino que también sirve como una guía para sus primeras observaciones del cielo. No es necesario que lea inmediatamente los apéndices que hay al final de este manual, ya que contienen información detallada sobre cómo alinear y limpiar la óptica del telescopio, operaciones que no deberían ser necesarias al principio.

## Tabla de contenidos

1. Desembalaje.....	3
2. Montaje.....	4
3. Uso del telescopio.....	6
4. Consejos de observación.....	9
5. Fundamentos de astronomía.....	10
6. Cuidado y mantenimiento.....	13
7. Especificaciones.....	13
Apéndice A: Colimación (Alineación de los espejos).....	14
Apéndice B: Limpieza de la óptica.....	15

## 1. Desembalaje

El telescopio llegará en dos cajas, una con el conjunto del tubo óptico y los accesorios, y la otra con la base dobsoniana sin montar. Tenga cuidado al desembalar las cajas. Le recomendamos que conserve el embalaje original. En caso de que tenga que enviar el telescopio a otro lugar, o devolverlo a Orion para su reparación durante el plazo de garantía, el embalaje original adecuado le ayudará a asegurarse de que el telescopio sobrevive intacto al viaje.

Asegúrese de que están presentes todas las piezas de la siguiente lista de piezas. Asegúrese de revisar las cajas con cuidado, ya que algunas piezas son pequeñas. Si considera que algo falta o está roto, llame inmediatamente al servicio de atención al cliente de Orion (800-676-1343) para obtener ayuda.

**ADVERTENCIA:** *No mire nunca directamente al Sol a través de su telescopio ni su telescopio buscador, ni siquiera por un instante, sin instalar antes un filtro solar protector de fabricación profesional que cubra completamente la parte frontal del instrumento o puede sufrir daños permanentes en los ojos. Los niños pequeños deben usar este telescopio solamente bajo supervisión de un adulto.*

## Lista de piezas

### Caja n.º 1: Conjunto del tubo óptico y accesorios

Cantidad	Descripción
1	Conjunto del tubo óptico
1	Cubierta antipolvo del tubo óptico
1	Ocular Sirius Plössl de 25 mm, diámetro de cilindro de 3,18 cm
1	Ocular Sirius Plössl de 10 mm, diámetro de cilindro de 3,18 cm
1	Portaoculares con tornillos de madera de montaje
1	Telescopio buscador de imagen correcta 6x26 con junta tórica
1	Soporte del telescopio buscador
2	Bobinas de resorte
2	Lazos de extracción
1	Tapa de colimación
4	Separadores de nylon (negro)
2	Arandelas de 0,63 cm (negro)
2	Tornillos de cabeza Phillips (negro, 3,81 cm de largo)

### Caja n.º 2: Base dobsoniana

Cantidad	Descripción
1	Panel izquierdo
1	Panel derecho
1	Abrazadera delantera
1	Placa base superior
1	Placa base del suelo
10	Tornillos de montaje de la base
4	Embellecedores (negro)
3	Pies de plástico
3	Tornillos de madera de acoplamiento de los pies (1,9 cm de largo)
1	Tope de goma autoadhesivo
1	Perno de cabeza hexagonal grande (5,08 cm de largo)
2	Arandelas de 0,95 cm
1	Tuerca de seguridad de 0,95 cm
1	Separador de nylon (blanco)
1	Tuerca en T

## 2. Montaje

Una vez que haya desembalado las cajas y se haya familiarizado con todas las piezas que tiene delante, ha llegado el momento de comenzar el montaje. La óptica del telescopio ya está instalada en el tubo, por lo que la mayor parte del montaje necesario se refiere a la base dobsoniana.

### Montaje de la base dobsoniana

Consulte la figura 2 para montar la base. Solo es necesario montar la base una vez. El proceso de montaje tarda unos 30 minutos y se necesita un destornillador Phillips y una llave inglesa ajustable. Al apretar los tornillos, apriételes hasta que queden firmes, pero tenga cuidado de no dañar los agujeros por apretarlos excesivamente. Los niños menores de 12 años deben trabajar con un adulto.

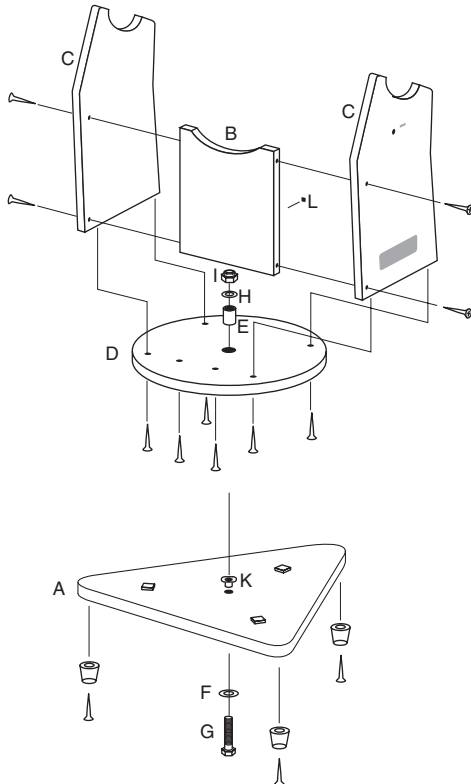


Figura 2. Vista detallada de la base dobsoniana.

1. Atornille los pies de plástico en la parte inferior de la placa base del suelo (A) con los tornillos de madera autorroscantes suministrados, con un destornillador Phillips. Inserte los tornillos a través de los pies y róselos en los agujeros de arranque pretaladrados.
2. Acople sin apretar la abrazadera delantera (B) a los dos paneles laterales (C) con cuatro de los tornillos de montaje de la base en los agujeros pretaladrados. Los paneles laterales deben quedar orientados de manera que las etiquetas de SkyQuest apunten hacia fuera. No apriete todavía los tornillos completamente.
3. Acople los dos lados (C) con la abrazadera delantera unida a la placa base superior (D) utilizando los seis tornillos restantes de montaje de la base en los agujeros pretaladrados. Apriete los seis tornillos.
4. Apriete los cuatro tornillos laterales instalados anteriormente. Presione un embellecedor sobre las cabezas de cada uno de estos tornillos.

5. Insertar el casquillo de nylon blanco (E) en el agujero en el centro de la placa base superior (D). Empuje el casquillo de nylon de manera que llegue hasta la placa base superior. El casquillo de nylon debe quedar alineado con la superficie superior de la placa base superior.
6. Inserte la tuerca en T (K) en el agujero central de la placa base del suelo (A) de manera que los bordes de la parte superior de la tuerca queden en el mismo lado de la placa base que las almohadillas de teflón. Enrosque el perno de cabeza hexagonal grande (G) con una arandela de 0,95 cm (F) acoplada a través de la placa base del suelo y a través de la tuerca en T hasta que quede bien apretado.
7. Ahora coloque la placa base superior (D) (con los paneles laterales acoplados) sobre la placa base del suelo y bájela de manera que el perno pase a través del separador de nylon situado en el agujero central de la placa base superior. Enrosque la arandela restante de 0,95 cm (H) y la tuerca de seguridad (I) en el eje del tornillo. Tal vez deba sujetar la cabeza del tornillo en su lugar con otra llave inglesa o unos alicates. Apriete la tuerca de seguridad con la llave solo lo suficiente para permitir una ligera separación de las placas base inferior y superior cuando se levante la montura. El objetivo de la tuerca de seguridad consiste únicamente en evitar que las dos placas base se separen al mover el telescopio. Si se aprieta excesivamente la tuerca de seguridad (I), resultará difícil girar la montura en la dirección acimutal (horizontal).
8. El tope de goma (L) detiene adecuadamente el movimiento de la altura del telescopio, lo que impide que la celda del espejo del telescopio resulte golpeada contra la superficie dura de la abrazadera delantera de la base. En la parte inferior de la superficie interior de la abrazadera delantera, verá una pequeña marca de índice grabada. Retire la parte posterior del tope de goma y coloque el tope sobre la marca de índice, como se muestra en la figura 3. Presione con firmeza para que el adhesivo sujete el tope en su lugar de forma segura.

### Instalación del portaoculares



Figura 3. Coloque el tope de goma sobre la marca de índice en la superficie interior de la abrazadera delantera.

El portaoculares de aluminio permite guardar tres oculares de 3,18 cm en un lugar cómodo en la base, de manera que pueda acceder fácilmente a ellos durante la observación. También se puede guardar en el portaoculares una lente de Barlow de 3,18 cm. Puede instalar el portaoculares de manera que se pueda quitar o para que se quede acoplado permanentemente. Aproximadamente a la mitad del panel lateral izquierdo de la base verá que hay dos agujeros de arranque pretaladrados,



**Figura 4.** Usando los dos tornillos suministrados, instale el portaoculares de aluminio en los agujeros pretaladrados que hay a mitad de camino hacia abajo en el panel del lado izquierdo de la base.

separados por unos 10 cm. Busque los tornillos de madera negros que se incluyen con el portaoculares y enrósquelos en los agujeros de arranque aproximadamente tres vueltas. A continuación, puede “encajar” el portaoculares en los tornillos de madera y seguir apretando los tornillos. Si quiere poder retirar el portaoculares, no apriete excesivamente los tornillos. Asegúrese de que los tornillos quedan lo suficientemente sueltos para poder levantar el portaoculares y sacarlo de los tornillos a través de la parte de mayor tamaño del agujero. Si desea que el portaoculares permanezca acoplado de manera permanente, apriete los tornillos firmemente. (Figura 4)



**Figura 5.** Ajuste el tubo óptico de la “cuna” de la base de manera que los rodamientos laterales de altura del tubo se apoyen sobre las “almohadillas” de plástico blanco. Coloque el telescopio tal como se indica de forma que no se caiga antes de instalar y acoplar el sistema CorrecTension.

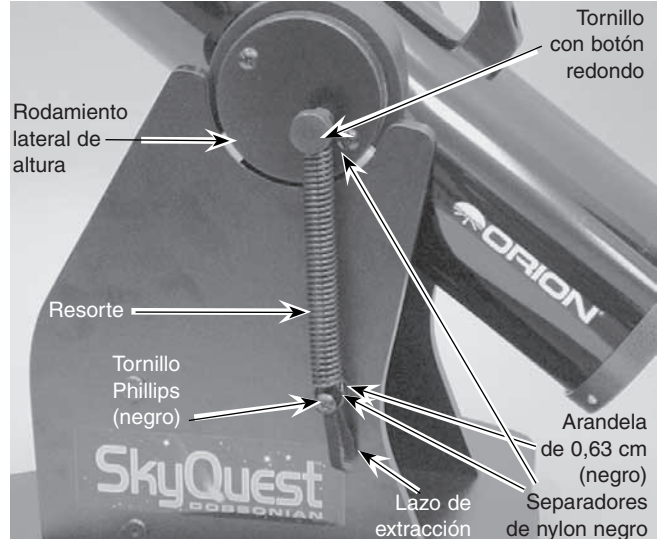
### Colocación del tubo óptico en la base dobsoniana

Levante el tubo óptico y ajuste los rodamientos de altura a ambos lados del tubo en la “cuna” de la base. El tubo no estará todavía correctamente equilibrado, ya que no se ha instalado el sistema CorrecTension. Mantenga el tubo en posición vertical, como se muestra en la figura 5, por el momento.

### Instalación del sistema de optimización de la fricción CorrecTension (XT)

Para instalar la unidad CorrecTension, siga estos pasos mientras consulta la figura 6:

1. Coloque uno de los separadores de nylon negros en un tornillo de cabeza Phillips negro. El separador debe orientarse de manera que el extremo estrecho quede apoyado contra la cabeza del tornillo. Deslice una de las arandelas negras de 0,63 cm sobre el extremo del tornillo. Ahora, enrósquele el tornillo en el agujero del panel lateral de la base justo debajo de la cuna. El tornillo se enróscará en el inserto preinstalado en el agujero. Utilice un destornillador Phillips para apretar el perno. Repita este procedimiento en el panel lateral opuesto.



**Figura 6.** Primer plano del sistema CorrecTension.

2. A continuación, introduzca uno de los tornillos con el botón de plástico redondo acoplado a través del anillo del extremo de uno de los resortes. Deslice un separador de nylon negro en el tornillo. Oriente el separador de manera que el extremo estrecho quede más cerca del botón. Enrosque toda la unidad en el agujero con el inserto de bronce en el rodamiento lateral de altura del telescopio hasta que quede apretado. El anillo del extremo del resorte debe apoyarse sobre el extremo estrecho del separador. Repita este procedimiento para el otro rodamiento lateral de altura.
3. Acople un lazo de extracción al extremo libre de cada resorte. Deslice el lazo a través de la abertura del anillo en el extremo del resorte.
4. Ahora, tire de cada resorte hacia abajo usando el lazo de extracción y coloque el anillo del extremo del resorte sobre la cabeza del tornillo Phillips negro (instalado en el paso 1) y en la parte estrecha del separador de nylon, como se muestra en la figura 7. No es necesario que acople ambos resortes simultáneamente, puede hacerlo uno por uno.

El sistema CorrecTension ahora está instalado y acoplado. Si desea retirar el tubo del telescopio de la base, primero deberá desconectar los resortes de los “postes” de la base dobsoniana. Recuerde que debe colocar el tubo en posición vertical antes de hacerlo o el tubo se caerá. Los resortes permanecerán retenidos en los rodamientos laterales de altura, de manera que no se perderán.

### Instalación del telescopio buscador

El SkyQuest XT4.5 incluye un telescopio buscador acromático de alta calidad de 6x26 y con imagen correcta. (Figura 8) El “6” indica que aumenta 6 veces, el “26” indica que tiene una lente con un diámetro efectivo de 26 mm e imagen correcta indica que la imagen del telescopio buscador aparecerá con el lado correcto hacia arriba, exactamente como si mirase con el ojo desnudo.

Para colocar el telescopio buscador en el soporte del telescopio buscador, primero desenrosque los dos tornillos de nylon negros hasta que los extremos de los tornillos queden alineados con el diámetro interior del soporte. Coloque la junta tórica que se incluye en la base del soporte sobre el cuerpo del telescopio buscador hasta que se apoye en la ranura que hay en la mitad del telescopio buscador. Deslice el extremo del ocular (el





**Figura 7:** (a) Para acoplar el resorte a la base, agarre el lazo de extracción con el dedo índice y tire hasta el resorte. (b) Mientras tira hacia abajo, deslice el anillo del extremo del resorte sobre la cabeza del tornillo y en la parte estrecha del separador de nylon. A continuación, suelte el lazo de extracción.

extremo más estrecho) del telescopio buscador en el extremo del cilindro del soporte que no tiene los tornillos de alineación mientras tira del tensor sobre resorte cromado del soporte con los dedos (consulte la figura 8b). Empuje el telescopio buscador a través del soporte hasta que la junta tórica se apoye exactamente en el interior de la abertura frontal del cilindro del soporte. Ahora suelte el tensor y apriete los dos tornillos de nylon negros un par de vueltas cada uno de ellos para sujetar el telescopio buscador en su lugar. Los extremos del tensor y los tornillos de nylon deben apoyarse sobre la ranura ancha que hay en la parte posterior del cuerpo del telescopio buscador.

Deslice la base del soporte del telescopio buscador en el soporte de cola de milano que hay en la parte superior del enfocador. Bloquee el soporte en su posición apretando el tornillo de mariposa moleteado del soporte de cola de milano.

#### Inserción de un ocular

El último paso del proceso de montaje consiste en insertar un ocular en el enfocador del telescopio. Quite la tapa de la cubierta

del extremo del tubo del enfocador. Afloje los tornillos de mariposa del tubo del enfocador e inserte uno de los oculares. Sujételo en su lugar volviendo a apretar los tornillos de mariposa.

El montaje del dobsoniano SkyQuest habrá finalizado. Debe tener el aspecto que se muestra en la figura 1. La tapa antipolvo de la parte frontal del tubo del telescopio debe permanecer siempre colocada cuando no se esté utilizando el telescopio. También es una buena idea guardar los oculares en una funda para oculares y volver a colocar las tapas de cubierta en el tubo del enfocador y en ambos extremos del telescopio buscador



**Figura 8a:** Telescopio buscador de imagen correcta de 6x26 y su soporte.



**Figura 8b:** Inserción del telescopio buscador en su soporte

cuando no se utilice el telescopio.

## 3. Uso del telescopio

Lo mejor es hacerse una idea de las funciones básicas de SkyQuest XT4.5 durante el día, antes de pasar a observar objetos astronómicos por la noche. De esta manera, no tendrá que andar a tientas intentando orientarse en la oscuridad. Busque un lugar al aire libre donde tenga mucho espacio para mover el telescopio y desde el que tenga una visión clara de algún objeto o vista que está a una distancia de 400 metros como mínimo. No es imprescindible que la base esté completamente nivelada, pero se debe colocar sobre una superficie de tierra o pavimento

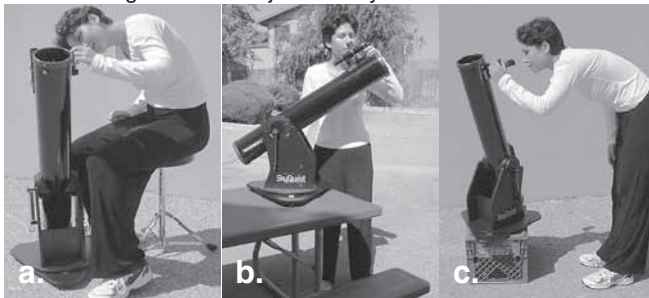
relativamente plana para garantizar un movimiento suave del telescopio.

Recuerde que el SkyQuest XT4.5 fue diseñado específicamente para la observación visual de objetos astronómicos en el cielo nocturno. Como todos los dobsonianos, no es muy adecuado para uso terrestre durante el día, debido a las imágenes invertidas que ofrece la óptica reflectora newtoniana y la reducida altura del ocular cuando se apunta cerca del horizonte. Aunque le recomendamos que comience a utilizar el telescopio durante el día, recuerde que este no es su uso previsto. Si descubre que le gustaría realizar más observaciones diurnas de paisajes y vistas, tal vez le interese considerar la compra de un telescopio terrestre.

**Recuerde que no debe apuntar nunca el telescopio al Sol o cerca del mismo sin utilizar un filtro solar adecuado sobre la abertura frontal.**

### ¿Sentado o de pie?

Una de las grandes ventajas del SkyQuest XT4.5 es su tamaño



**Figura 9:** (a) Muchos usuarios encuentran cómodo de utilizar el SkyQuest XT4.5 mientras están sentados. (b) Puede utilizar el telescopio mientras está de pie, colocándolo sobre una mesa sólida. (c) Si la mesa es demasiado alta, intente utilizar algo más bajo, como una caja de leche.

extremadamente portátil. Debido a su baja altura total, la mayoría de los adultos consideran que resulta más cómodo observar a través del telescopio sentado en una silla o taburete. Si desea ponerse de pie, una mesa sólida de la altura apropiada le ofrecerá una plataforma adecuada sobre la que colocar el telescopio. También se pueden emplear otras plataformas, como por ejemplo una caja de leche, para lograr una determinada altura del ocular. (Figura 9)

Los niños más pequeños descubrirán que el telescopio tiene la altura perfecta para que lo utilicen de pie; lo que es una de las razones por las que resulta ideal para los jóvenes astrónomos en ciernes.

### Altura y acimut

La base dobsonianiana del SkyQuest XT4.5 permite el movimiento del telescopio en dos ejes: altura (arriba/abajo) y acimut (izquierda/derecha) (consulte la figura 10), lo que resulta muy cómodo, ya que arriba/abajo e izquierda/derecha son las formas más "naturales" en que las personas apuntan. Gracias a esto, apuntar el telescopio es excepcionalmente fácil.

Solo tiene que sujetar el telescopio (figura 11) y moverlo hacia la izquierda o hacia la derecha para que la base gire alrededor de su tornillo central de acimut y moverlo hacia arriba o hacia abajo para que los rodamientos laterales de altura giren en la cuna de la base. Ambos movimientos se pueden hacer al mismo tiempo



**Figura 10.** El SkyQuest tiene dos ejes de movimiento: altura (arriba/abajo) y acimut (izquierda/derecha).

y de una manera continua para apuntar con facilidad. Mueva el telescopio suavemente; deje que se deslice. De esta manera, puede apuntar el telescopio a cualquier posición del cielo nocturno, de horizonte a horizonte.

Una de las características únicas del SkyQuest XT es el botón de navegación situado debajo del tubo del telescopio cerca del extremo abierto. Este botón permite un movimiento suave y cómodo del telescopio. Puede utilizarlo para mover el telescopio en las direcciones de acimut y altura.

Puede que le resulte cómodo colocar la otra mano cerca de la parte posterior del tubo del telescopio para sujetarlo mientras mueve y apunta el telescopio.

### Enfoque del telescopio



**Figura 11:** Intente sujetar el telescopio como se muestra para apuntar con facilidad. La mano izquierda utiliza el botón de navegación como un "mango", mientras que la mano derecha está en la parte trasera del tubo.

Inserte el ocular de 25 mm de baja potencia en el enfocador y sujételo con el tornillo de mariposa. Mueva el telescopio de forma que el extremo delantero (abierto) apunte en la dirección general de un objeto que esté a una distancia de 400 metros como mínimo. Ahora, gire lentamente con los dedos uno de los botones del enfocador hasta que el objeto se vea nítido. Vaya un poco más

allá del enfoque nítido hasta que la imagen comience a verse borrosa de nuevo, luego invierta la rotación del botón solo para asegurarse de que ha alcanzado el punto exacto del enfoque.

Si tiene problemas para enfocar, gire el botón del enfocador de manera que el tubo de tracción esté a la máxima distancia posible. Ahora mire a través del ocular mientras gira lentamente el botón del enfocador en la dirección opuesta. Deberá ver pronto el punto en el que se alcanza el enfoque.

### Observación con gafas

Si lleva gafas, puede dejárselas puestas mientras observa si el ocular tiene una "distancia ocular" suficiente para permitirle ver todo el campo de visión. Puede probar esto mirando a través del ocular primero con las gafas puestas y luego sin ellas, para ver si las gafas restringen la vista a solo una parte del campo completo. Si es así, puede observar fácilmente sin gafas con tan solo cambiar el enfoque del telescopio en la medida necesaria. Si tiene un astigmatismo importante, no obstante, es posible que vea imágenes notablemente más nítidas con las gafas puestas.

### Alineación del telescopio buscador

El telescopio buscador debe estar perfectamente alineado con el telescopio para su uso correcto. Para alinearlo, apunte primero el telescopio principal en la dirección general de un objeto que esté al menos a 400 metros, por ejemplo, la parte superior de un poste de teléfono, una chimenea, etc. Coloque dicho objeto en el centro del ocular del telescopio.

Ahora mire a través del telescopio buscador. ¿Puede verse el objeto? Lo ideal es que esté en algún lugar del campo de visión. Si no es así, necesitará algunos ajustes generales de los dos tornillos de mariposa de alineación del telescopio buscador para conseguir que el telescopio buscador quede más o menos paralelo al tubo principal. **Nota: La imagen del telescopio principal aparecerá invertida (girada 180°). Esto es normal en los telescopios reflectores (consulte la figura 12). El telescopio buscador es un buscador de imagen correcta, por lo que las imágenes aparecerán con el lado correcto hacia arriba.**

Con la imagen en el campo de visión del telescopio buscador, utilice ahora los dos tornillos de mariposa de alineación para centrar el objeto en la intersección de las cruces.



**Figura 12.** La vista a través de un telescopio reflector está invertida. Esto es cierto para el SkyQuest XT4.5. No obstante, la vista a través del telescopio buscador de imagen correcta tendrá el lado correcto hacia arriba, orientada de la misma manera que se observa con el ojo desnudo.

Al girar los tornillos de mariposa de alineación, cambia la línea de visión del telescopio buscador. Siga realizando ajustes a los tornillos de mariposa de alineación hasta que las imágenes tanto del telescopio buscador como del ocular del telescopio queden exactamente centradas.

Compruebe la alineación desplazando el telescopio a otro objeto y fijando las cruces del telescopio buscador en el punto exacto que desea observar. A continuación, mire a través del ocular del telescopio para ver si ese punto aparece centrado en el campo de visión. Si es así, ya ha terminado. En caso contrario, realice los ajustes necesarios a los tornillos de mariposa de alineación del telescopio buscador hasta que las dos imágenes coincidan.

La alineación del telescopio buscador debe revisarse antes de cada sesión de observación. Esta alineación se puede hacer fácilmente por la noche, antes de observar a través del telescopio. Elija cualquier estrella o planeta brillante, centre el objeto en el ocular del telescopio y luego ajuste los tornillos de mariposa de alineación del telescopio buscador hasta que la estrella o planeta también aparezca centrado en las cruces del buscador. El telescopio buscador es una herramienta extremadamente valiosa para localizar objetos en el cielo nocturno y su uso con este fin se describirá en detalle más adelante.

### Enfoque del telescopio buscador

Si, al mirar a través del telescopio buscador, las imágenes parecen algo desenfocadas, tendrá que volver a enfocar el telescopio buscador para sus ojos. Afloje el anillo de bloqueo situado detrás de la celda de lente de objetivo en el cuerpo del telescopio buscador (consulte la figura 8a). Gire hacia atrás el anillo de bloqueo un par de vueltas, por el momento. Vuelva a enfocar el telescopio buscador en un objeto distante, enroscando hacia dentro o hacia fuera la celda de lente de objetivo del cuerpo del telescopio buscador. Puede conseguirse un enfoque preciso enfocando el telescopio buscador en una estrella brillante. Una vez que la imagen aparezca nítida, vuelva a apretar el anillo de bloqueo detrás de la celda de lente de objetivo. No debería ser necesario ajustar de nuevo el enfoque del telescopio buscador.

### Apuntado del telescopio

Ahora que el telescopio buscador está alineado, es posible apuntar el telescopio de forma rápida y precisa a cualquier lugar que quiera observar. El telescopio buscador tiene un campo de visión mucho más amplio que el ocular del telescopio y, por lo tanto, resulta mucho más fácil centrar primero un objeto en el telescopio buscador. A continuación, si el telescopio buscador está alineado con precisión, el objeto también aparecerá centrado en el campo de visión del telescopio.

Para empezar, mueva nuevamente el telescopio hasta que apunte en la dirección general del objeto que desea observar. Algunos observadores consideran que resulta cómodo mirar a lo largo del tubo para hacerlo. Ahora mire a través del telescopio buscador. Si al apuntar de forma general lo ha hecho correctamente, el objeto debe aparecer en algún lugar del telescopio buscador. Realice pequeños ajustes a la posición del telescopio hasta que el objeto quede centrado en las cruces del buscador. Ahora mire a través del ocular del telescopio y disfrute de la vista.

### Aumento

Ahora que el objeto que desea ver está bien centrado en el ocular de 25 mm, es posible que desee utilizar un mayor aumento para conseguir una vista más cercana. Afloje el tornillo de mariposa del tubo del enfocador y retire el ocular. Inserte el ocular de 10 mm en el enfocador y luego apriete el tornillo de mariposa. Si



ha tenido cuidado de no mover el telescopio, el objeto debe estar todavía centrado en el campo de visión. Observe que el objeto que observa ahora se ve más grande, pero algo más tenue.

El SkyQuest XT4.5 se ha diseñado para aceptar cualquier ocular con un diámetro de cilindro de 3,18 cm. El aumento, o la potencia, está determinado por la distancia focal del telescopio y la distancia focal del ocular. Por tanto, mediante el uso de oculares de diferentes distancias focales, es posible variar el aumento.

El aumento se calcula de la siguiente manera:

$$\text{Aumento} = \frac{\text{Distancia focal del telescopio (mm)}}{\text{Distancia focal del ocular (mm)}}$$

El dobsoniano SkyQuest XT4.5 tiene una distancia focal de 910 mm. Por tanto, el aumento con el ocular de 25 mm suministrado es de  $910 \text{ mm} \div 25 \text{ mm} = 36x$ . El aumento proporcionado por el ocular de 10 mm es de  $910 \text{ mm} \div 10 \text{ mm} = 91x$ .

El aumento máximo que puede lograr un telescopio está directamente relacionado con la cantidad de luz que su óptica puede recoger. Un telescopio con mayor superficie colectora de luz (apertura) puede conseguir mayores aumentos que un telescopio con una menor apertura. El máximo aumento posible para cualquier telescopio, independientemente del diseño óptico, es de aproximadamente 50x por pulgada de apertura. Esto se traduce en alrededor de 225x para el SkyQuest XT4.5.

Los aumentos máximos solo se consiguen en condiciones de visibilidad óptimas y en los mejores sitios de observación. En la mayoría de las ocasiones, los aumentos se limitan a 200x o menos, independientemente de la apertura, ya que la atmósfera de la Tierra distorsiona la luz al atravesarla. En las noches de buena "visibilidad", la atmósfera permanecerá inmóvil y ofrecerá la menor cantidad de distorsión. En las noches de mala visibilidad, la atmósfera será turbulenta, lo que significa que diferentes densidades de aire se mezclan rápidamente, provocando una distorsión significativa de la luz entrante, lo que impide obtener vistas nítidas con grandes aumentos.

Recuerde que a medida que se emplea un mayor aumento, el brillo del objeto que se está viendo disminuirá, lo que es un principio inherente de la física de la óptica y no se puede evitar. Si se duplica el aumento, la imagen aparecerá cuatro veces más tenue. Si se triplica el aumento, el brillo de la imagen se reducirá por un factor de nueve.

### Transporte del telescopio

El transporte del SkyQuest XT4.5 es excepcionalmente fácil. Dado que los resortes del sistema CorrecTension retienen el tubo óptico en la base, es posible transportar todo el telescopio como una unidad. Solo tiene que agarrar toda la unidad por el asa del tubo (consulte la figura 13) y podrá ponerse en marcha.

**NO INTENTE TRANSPORTAR EL TELESCOPIO SUJETÁNDOLO POR EL BOTÓN DE NAVEGACIÓN. ¡UTILICE ÚNICAMENTE EL ASA DE TRANSPORTE!**

Asegúrese de que los tornillos de mariposa que sujetan el ocular en el enfocador están apretados o podría caerse durante el transporte. Es aún mejor retirar el ocular del enfocador y guardarlo en una caja de accesorios o funda para oculares adecuada.

Si desea transportar el tubo óptico y la base por separado, solo tiene que desenganchar los resortes del sistema CorrecTension desenganchándolos de los postes en la base, utilizando los lazos de extracción. Asegúrese de que el tubo está en posición



**Figura 13:** Transportar el SkyQuest XT4.5 es excepcionalmente fácil. ¡Solo tiene que agarrar el asa y ponerse en marcha!

vertical antes de hacerlo. Los resortes permanecerán retenidos en los rodamientos laterales del telescopio. Ahora la base y el tubo se habrán desenganchado y podrá transportarlos por separado.

Al colocar el SkyQuest en un vehículo, el sentido común es fundamental. Es especialmente importante que el tubo óptico no reciba golpes, ya que la óptica podría perder la alineación y el tubo podría abollarse. Se recomienda transportar el telescopio en una funda de transporte que lo proteja adecuadamente.

## 4. Consejos de observación

Para muchos usuarios, el telescopio SkyQuest XT4.5 será un importante salto en el mundo de la astronomía amateur. Esta sección está pensada para ayudarle a prepararse para su primer viaje a través del cielo nocturno.

### Selección del sitio

Escoja un lugar lejos del alumbrado y las luces brillantes de patios y jardines. Evite observar sobre chimeneas y tejados, ya que a menudo se elevan de ellos corrientes de aire caliente que distorsionan la imagen que aparece en el ocular. Del mismo modo, no se debe observar a través de una ventana abierta desde el interior. Lo mejor es elegir un sitio fuera de la ciudad, alejado de cualquier "contaminación lumínica". Le sorprenderá descubrir el mayor número de estrellas que podrá ver. Lo más importante es asegurarse de que el sitio elegido tiene una visión clara de una gran parte del cielo.

### Enfriamiento del telescopio

Todos los instrumentos ópticos necesitan un tiempo para alcanzar el "equilibrio térmico" y lograr la máxima estabilidad de las lentes y espejos, que resulta esencial para conseguir un rendimiento óptimo. Al trasladarlo de un interior cálido a un exterior más frío (o viceversa), un telescopio necesita tiempo para enfriarse (o calentarse) hasta alcanzar la temperatura exterior. Cuanto mayor sea el tamaño del instrumento y más pronunciado sea el cambio de temperatura, más tiempo será necesario.

Espere como mínimo 30 minutos a que se equilibre el SkyQuest XT4.5. Si el telescopio experimenta un cambio de temperatura de más de 40°, espere una hora o más. En invierno, guardar el telescopio al aire libre en un cobertizo o un garaje reduce considerablemente el tiempo necesario para que la óptica se estabilice. También es una buena idea mantener cubierto el telescopio hasta que el Sol se ponga, de manera que el tubo no se caliente excesivamente por encima de la temperatura del aire exterior.

### Visibilidad y transparencia

Las condiciones atmosféricas desempeñan un papel muy importante en la calidad de la observación. En buenas condiciones de “visibilidad”, el parpadeo de las estrellas es mínimo y los objetos parecen estables en el ocular. La visibilidad es mejor si se observa hacia arriba y empeora al acercarse al horizonte. Además, la visibilidad suele mejorar después de la medianoche, cuando gran parte del calor absorbido por la Tierra durante el día se ha irradiado al espacio. Por lo general, las condiciones de observación serán mejores en los sitios situados a una altitud igual o superior a unos 900 metros. La altitud ayuda, ya que disminuye la cantidad de distorsión que causa la atmósfera a través de la que se observa.

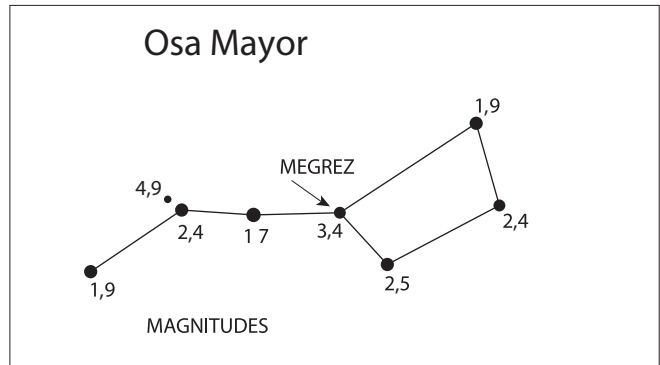
Una buena manera de juzgar si las condiciones de observación son buenas o no es mirar a estrellas brillantes a unos 40° por encima del horizonte. Si las estrellas parecen “titilar”, la atmósfera está distorsionando significativamente la luz entrante y las observaciones con altos aumentos no serán nítidas. Si las estrellas se ven estables y no titilan, las condiciones de observación probablemente sean buenas y será posible recurrir a aumentos mayores. Además, las condiciones de observación suelen ser peores durante el día, ya que el calor del Sol calienta el aire y produce turbulencias.

Una buena “transparencia” es especialmente importante para la observación de objetos tenues. Simplemente significa que el aire está libre de humedad, humo y polvo que tienden a dispersar la luz, reduciendo el brillo de un objeto. Una buena manera de saber si las condiciones son buenas es por el número de estrellas es posible ver con el ojo desnudo. Si no puede ver estrellas de magnitud 3,5 o más tenues, las condiciones son malas. La magnitud es una medida del brillo de una estrella. Cuanto más brillante sea una estrella, menor será su magnitud. Una buena estrella para recordar esto es Megrez (mag. 3,4), que es la estrella de la “Osa mayor” que conecta el mango con el “cazo”. Si no puede ver Megrez, hay niebla, neblina, nubes, humo u otras condiciones que dificultan la visibilidad. (Consulte la figura 14).

### Espere a que sus ojos se adapten a la oscuridad

No espere que tras salir de una casa iluminada a la oscuridad de la naturaleza nocturna pueda ver de inmediato nebulosas tenues, galaxias y cúmulos de estrellas, o incluso muchas estrellas, en realidad. Los ojos tardan unos 30 minutos en alcanzar quizás el 80% de su máxima sensibilidad adaptada a la oscuridad. Muchos observadores observan mejoras después de varias horas de oscuridad total. A medida que sus ojos se adapten a la oscuridad, será capaz de ver más estrellas y podrá apreciar detalles más tenues en los objetos que observe a través del telescopio. Por tanto, espere unos momentos para acostumbrarse a la oscuridad antes de comenzar la observación.

Para ver lo que hace en la oscuridad, utilice una linterna de luz roja en lugar de una de luz blanca. La luz roja no anula la adaptación de los ojos a la oscuridad de la misma manera que la luz blanca. Aunque lo ideal es utilizar una linterna con un LED de



**Figura 14.** Megrez conecta el mango de la Osa Mayor con su “cazo”. Es una buena guía para ver cómo son las condiciones. Si no puede ver Megrez (una estrella de magnitud 3,4), las condiciones son deficientes.

luz roja, también puede cubrir la parte delantera de una linterna normal con celofán o papel de color rojo. Aléjese también del alumbrado de las calles, las luces de los porches y los faros de los automóviles que pueden anular su visión nocturna.

## 5. Fundamentos de astronomía

### Seguimiento de objetos celestes

La Tierra gira constantemente alrededor de su eje polar, completando una rotación completa cada 24 horas, que es lo que define un “día”. Aunque no nos da la impresión de que la Tierra gire, podemos decir que así ocurre por la noche observando el movimiento aparente de las estrellas de este a oeste. Este movimiento se traduce en una velocidad de aproximadamente 0,25° por minuto o 15 segundos de arco por segundo. (Hay 60 minutos de arco en 1° y 60 segundos de arco en un minuto de arco). A esto se le denomina velocidad sideral.

Al observar cualquier objeto astronómico, está contemplando un objetivo en movimiento. Por tanto, será necesario cambiar la posición del telescopio continuamente con el tiempo para que un objeto permanezca en el campo de visión. Este cambio es fácil de llevar a cabo con el SkyQuest XT4.5 gracias a sus movimientos suaves en ambos ejes. A medida que el objeto se desplace hacia los bordes del campo de visión, solo tiene que empujar ligeramente el telescopio para que volver a colocarlo en el centro.

Verá que resulta más difícil “seguir” los objetos cuando el tubo del telescopio está colocado casi en posición vertical. Este problema es inherente al diseño básico de los telescopios dobsonianos y se deriva del hecho de que hay muy poca palanca mecánica para realizar un movimiento de acimut cuando el tubo está en posición casi vertical. Para conseguir más palanca, pruebe a sujetar el tubo cerca de los rodamientos laterales de altura con ambas manos.

**Recuerde que los objetos parecen moverse a mayor velocidad por el campo de visión con aumentos mayores, ya que el campo de visión es más estrecho.**

## Selección del ocular

Puede utilizar oculares de diferentes distancias focales para lograr numerosos aumentos con el SkyQuest XT4.5. El telescopio incluye dos oculares Sirius Plössl de alta calidad: uno de 25 mm, que ofrece un aumento de 36x, y uno de 10 mm, que ofrece un aumento de 91x. Se pueden utilizar otros oculares para lograr potencias superiores o inferiores. Es muy común que un observador posea cinco o más oculares para acceder a una amplia gama de aumentos, lo que le permite elegir el ocular óptimo en función del objeto que desea observar. Como mínimo para empezar, los dos oculares suministrados son suficientes.

Independientemente de lo que vaya a observar, empiece siempre por la inserción del ocular de mínima potencia (distancia focal más larga) para localizar y centrar el objeto. Un bajo aumento consigue un campo de visión amplio, que muestra un área más grande del cielo en el ocular, lo que hace que encontrar y centrar un objeto sea mucho más fácil. Si intenta encontrar y centrar objetos con un ocular de gran potencia (campo de visión estrecho), descubrirá que es como intentar encontrar una aguja en un pajar.

Una vez que haya centrado el objeto en el ocular, puede cambiar a un ocular de mayor aumento (distancia focal más corta), si lo desea. Esto se recomienda especialmente para objetos pequeños y brillantes, como planetas y estrellas dobles. La Luna también admite mayores aumentos.

Los objetos de cielo profundo, sin embargo, suelen verse mejor con aumentos medios o bajos, ya que muchos de ellos son bastante tenues, pero tienen cierta extensión (anchura aparente). Con frecuencia, los objetos de cielo profundo desaparecen con aumentos mayores, ya que el mayor aumento genera inherentemente imágenes más tenues. Sin embargo, no ocurre así con todos los objetos de cielo profundo. Muchas galaxias son bastante pequeñas, pero son un tanto brillantes, por lo que con una mayor potencia se pueden apreciar más detalles.

La regla de oro para la selección del ocular es comenzar con un ocular de baja potencia y campo ancho, y luego ir incrementando el aumento. Si el objeto se ve mejor, pruebe con un aumento aún mayor. Si el objeto se ve peor, disminuya un poco el aumento utilizando un ocular de menor potencia.

Una vez que está todo configurado y listo para funcionar, es necesario tomar una decisión fundamental: ¿qué quiere observar?

### ¿Qué esperar?

Por tanto, ¿qué verá con su telescopio? Debería poder ver las bandas de Júpiter, los anillos de Saturno, los cráteres de la Luna, las fases creciente y menguante de Venus y posiblemente cientos de objetos de cielo profundo. No espere encontrar los mismos colores de las fotografías de la NASA, ya que estas se toman con cámaras de larga exposición y se les añade "color falso". Nuestros ojos no son lo suficientemente sensibles para ver los colores de los objetos de cielo profundo, salvo en unos pocos de los más brillantes.

¡Recuerde que está observando estos objetos con su propio telescopio y sus propios ojos! El objeto que ve en el ocular es en tiempo real y no es una imagen convenientemente enviada por una costosa sonda especial. Cada sesión con el telescopio será una experiencia de aprendizaje. Cada vez que utilice su telescopio le resultará más cómodo y le será más fácil encontrar los objetos estelares. Créanos, hay una gran diferencia entre observar una imagen de la NASA a todo color bien tomada de un objeto del cielo profundo en una habitación iluminada durante el

día y observar el mismo objeto con su telescopio por la noche. Lo primero puede ser simplemente una bonita imagen que alguien le dio, pero lo otro es una experiencia que jamás olvidará.

## A. La Luna

Con su superficie rocosa, la Luna es uno de los objetivos más fáciles e interesantes que puede observar con su telescopio. Es posible observar claramente los cráteres, los mares y las cadenas montañosas de la Luna, ¡desde una distancia de 380.000 kilómetros! Con sus fases en continuo cambio, podrá disfrutar una nueva visión de la Luna cada noche. El mejor momento para observar nuestro único satélite natural es durante una fase parcial, es decir, cuando la Luna NO está llena. Durante las fases parciales, se proyectan sobre la superficie sombras que revelan más detalles, especialmente a lo largo del límite entre las zonas iluminada y oscura del disco (llamado el "terminador"). Una Luna llena es demasiado brillante y carente de sombras sobre la superficie para producir una vista satisfactoria.

Utilice un filtro lunar opcional para atenuar la Luna cuando sea muy brillante. Basta con enroscarlo en la parte inferior de los oculares (para acoplar un filtro es necesario quitar primero el ocular del enfocador). Descubrirá que un filtro lunar mejora la comodidad de observación y también ayuda a resaltar características sutiles de la superficie lunar.

## B. El Sol

Puede transformar su telescopio nocturno en un visor diurno del Sol instalándole un filtro solar de apertura completa opcional sobre la apertura frontal de un SkyQuest XT4.5. La atracción principal son las manchas solares, que cambian de forma, aspecto y ubicación todos los días. Las manchas solares están directamente relacionadas con la actividad magnética del Sol. A muchos observadores les gusta crear dibujos de las manchas solares para efectuar un seguimiento de cómo cambia el Sol de un día a otro.

**Nota importante: No mire al Sol con ningún instrumento óptico sin utilizar un filtro solar de fabricación profesional o puede sufrir daños permanentes en los ojos.**

## C. Los planetas brillantes

Los planetas no permanecen en un sitio fijo como las estrellas, por lo que para encontrarlos deberá consultar el calendario del cielo en nuestro sitio web ([www.telescope.com](http://www.telescope.com)) o los mapas que cada mes se publican en Astronomy, Sky & Telescope y otras revistas de astronomía. Venus, Marte, Júpiter y Saturno son los objetos más brillantes del cielo después del Sol y la Luna. Con su SkyQuest XT, puede observar estos planetas con cierto detalle. Tal vez sean visibles otros planetas, pero probablemente tendrán un aspecto similar a una estrella. Dado que el tamaño aparente de los planetas es bastante pequeño se recomienda, y con frecuencia es necesario, utilizar oculares opcionales de mayor potencia para observaciones detalladas. Normalmente, no todos los planetas son visibles en un determinado momento.

**JÚPITER** El planeta más grande, Júpiter, es un excelente objetivo para su observación. Podrá contemplar el disco del planeta gigante y ver las posiciones siempre cambiantes de sus cuatro lunas más grandes: Io, Calisto, Europa y Ganímedes. Los oculares de mayor potencia deberían permitir ver las bandas de nubes del disco del planeta.

**SATURNO** El planeta de los anillos es un espectáculo impresionante cuando se encuentra en la posición adecuada. El ángulo de inclinación de los anillos varía a lo largo de un período de

muchos años, a veces se los ve de canto, mientras que otras veces aparecen de lado y parecen “orejas” gigantes situadas a cada lado del disco de Saturno. Para disfrutar de una buena visión, se necesita una atmósfera estable (buenas condiciones de visibilidad). Probablemente vea una “estrella” brillante cerca, que es la luna más brillante de Saturno, Titán.

**VENUS** En su momento de máximo brillo, Venus es el objeto más luminoso del cielo, a excepción del Sol y la Luna. Es tan brillante que a veces puede observarse a simple vista incluso a plena luz del día. Irónicamente, Venus aparece como un delgado creciente, y no un disco completo, en su momento de máximo brillo. Al estar tan cerca del Sol, nunca se aleja demasiado del horizonte de la mañana o de la noche. No es posible observar ninguna marca superficial en Venus, que siempre está envuelto en nubes densas.

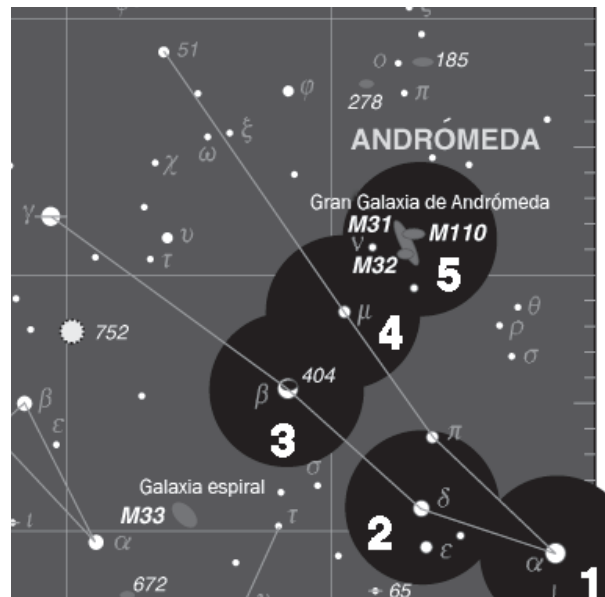
**MARTE** El Planeta Rojo llega a su máximo acercamiento a la Tierra cada dos años. Durante estos acercamientos se puede observar un disco rojo y tal vez ver su casquete de hielo polar. Para ver los detalles de la superficie de Marte, se necesita un ocular con mucha potencia y una atmósfera muy estable.

#### D. Las estrellas

Las estrellas aparecerán como puntos de luz parpadeantes. Ni siquiera los telescopios más potentes son capaces de ampliar las estrellas para que se vean como algo más que un punto de luz. No obstante, puede disfrutar de los diferentes colores de las estrellas y observar muchas estrellas dobles y múltiples bastante hermosas. La famosa “doble-doble” de la constelación de Lira y la soberbia estrella doble de dos colores Albireo del Cisne son de las más apreciadas. Para resaltar el color de una estrella, puede ser útil desenfocarla ligeramente.

#### E. Objetos de cielo profundo

En un cielo oscuro, es posible observar una gran cantidad de fascinantes objetos de cielo profundo, incluidas nebulosas gaseosas, cúmulos de estrellas abiertos y globulares, y diversos tipos diferentes de galaxias. La mayoría de los objetos de cielo profundo son muy tenues, por lo que es importante encontrar un lugar de observación alejado de la contaminación lumínica. Dedique una buena cantidad de tiempo a que sus ojos se acostumbren a la oscuridad. No espere que estos objetos aparezcan tal como se ven en las fotografías de libros y revistas, la mayoría aparecerán como manchas grises oscuras. (Nuestros ojos no son lo suficientemente sensibles para ver los colores de los objetos de cielo profundo, salvo en unos pocos de los más brillantes).



**Figura 15.** El starhopping es una buena manera de localizar objetos difíciles de encontrar. Consulte un mapa estelar para trazar una ruta hacia el objeto que utilice estrellas brillantes como puntos de referencia. Centre la primera estrella que haya elegido en el telescopio buscador y en el ocular del telescopio (1). Ahora mueva el telescopio con cuidado en la dirección de la siguiente estrella brillante (2), hasta que quede centrada. Repita (3 y 4). El último salto (5) debe colocar el objeto deseado en el ocular.

No obstante, conforme adquiera más experiencia y sus habilidades de observación se agudicen, será capaz de descubrir cada vez más detalles y estructuras sutiles.

#### Cómo encontrar objetos de cielo profundo: Starhopping

El “starhopping”, según lo llaman los astrónomos, quizá sea la forma más sencilla de localizar los objetos que desea observar en el cielo nocturno. Consiste en apuntar el telescopio primero a una estrella cerca del objeto que desea observar y, a continuación, saltar a otras estrellas, cada vez más cercanas al objeto que desea ver, hasta que aparezca en el campo de visión del ocular. Se trata de una técnica muy intuitiva que durante cientos de años han empleado astrónomos tanto profesionales como



aficionados. Tenga en cuenta que, al igual que cualquier tarea nueva, el starhopping puede parecer difícil al principio, pero le resultará más fácil con el tiempo y con la práctica.

Para el starhopping solo se necesita una cantidad mínima de equipo adicional. Se requiere un mapa o un atlas estelar que muestre las estrellas como mínimo de magnitud 5. Seleccione uno que muestre las posiciones de muchos objetos de cielo profundo, de manera que tenga gran cantidad de opciones entre las que elegir. Si no conoce la posición de las constelaciones del cielo nocturno, deberá conseguir un planisferio para identificarlas.

Para empezar, elija objetos brillantes para verlos. El brillo de un objeto se mide por su magnitud visual; cuanto más brillante sea un objeto, menor es su magnitud. Elija un objeto con una magnitud visual de 9 o menos. Muchos principiantes comienzan con los objetos Messier, que representan algunos de los mejores y más brillantes objetos de cielo profundo, catalogados por primera vez hace unos 200 años por el astrónomo francés Charles Messier.

Determine en qué constelación se encuentra el objeto. A continuación, busque la constelación en el cielo. Si no reconoce la constelación a simple vista, consulte un planisferio. El planisferio ofrece una vista de todo el cielo y muestra las constelaciones que son visibles en una determinada noche en un momento dado.

Ahora mire el mapa estelar y busque la estrella más brillante de la constelación que esté cerca del objeto que intenta encontrar. Utilizando el telescopio buscador, apunte el telescopio a esta estrella y céntrala en las cruces. A continuación, vuelva a mirar el mapa estelar y busque otra estrella adecuadamente brillante que esté cerca de la estrella brillante que actualmente está en el centro del buscador. Recuerde que el campo de visión del telescopio buscador es de 6°, por lo que debe elegir una estrella que no se encuentre a más de 6° de la primera estrella, si es posible. Mueva el telescopio ligeramente, hasta que el telescopio quede centrado en la nueva estrella.

Siga utilizando estrellas como puntos de referencia de esta manera, hasta que se encuentre en la posición aproximada del objeto que intenta encontrar (figura 15). Mire a través del ocular del telescopio; el objeto deberá encontrarse en alguna parte del campo de visión. Si no es así, recorra cuidadosamente con el telescopio los alrededores inmediatos hasta encontrar el objeto.

Si tiene problemas para encontrar el objeto, vuelva a iniciar el starhopping desde la estrella más brillante cerca del objeto

que desea ver. Esta vez, asegúrese de que las estrellas que se indican en el mapa estelar son realmente las estrellas que está centrando en el telescopio buscador y en el ocular del telescopio. Recuerde que el telescopio le ofrece imágenes invertidas, pero el telescopio buscador no.

## 6. Cuidado y mantenimiento

Si cuida razonablemente su telescopio, le durará toda la vida. Guárdelo en un lugar limpio, seco y sin polvo, protegido de los cambios bruscos de temperatura y humedad. No guarde el telescopio al aire libre, aunque es aceptable guardarlo en un garaje o cobertizo. Los componentes pequeños, como oculares y otros accesorios, deben conservarse en una caja protectora o una funda de almacenamiento. Coloque las tapas de la parte frontal del telescopio y el enfocador cuando no lo esté utilizando. Para lograr la máxima protección durante el almacenamiento, se recomienda colocar el telescopio en una funda para evitar que el polvo y la humedad se acumulen en las superficies expuestas.

El telescopio requiere muy poco mantenimiento mecánico. El tubo óptico está fabricado en acero y tiene un acabado de pintura lisa que es bastante resistente a los arañazos. Si aparece un arañazo en el tubo, el telescopio no resultará dañado. Si lo desea, puede aplicar un poco de pintura de retoque para automóviles al arañazo. Las manchas del tubo se pueden limpiar con un paño suave y un limpiador doméstico como Windex o Formula 409.

Consulte el apéndice B para obtener instrucciones detalladas sobre la forma de limpiar la óptica del SkyQuest XT4.5.

## 7. Especificaciones

Distancia focal: 900 mm

Apertura: 114 mm (4,5")

Relación focal: f/7.9

Revestimientos de espejo: aluminio con revestimiento de SiO<sub>2</sub>, reflectante al 89%

Eje menor del espejo secundario: 28 mm

Peso: 7,98 kg (tubo y base)

Longitud del tubo: 88,9 cm

Diámetro exterior del tubo: 13,97 cm

## Apéndice A: Colimación (Alineación de los espejos)

La colimación es el proceso de ajuste de los espejos de manera que queden perfectamente alineados entre sí. La óptica del telescopio se alineó en fábrica y no debería necesitar ajustarse demasiado a menos que el telescopio se trate bruscamente. Una alineación precisa de los espejos es importante para garantizar el rendimiento máximo del telescopio, por lo que debe revisarse periódicamente. La colimación es relativamente fácil de hacer y se puede realizar durante el día.

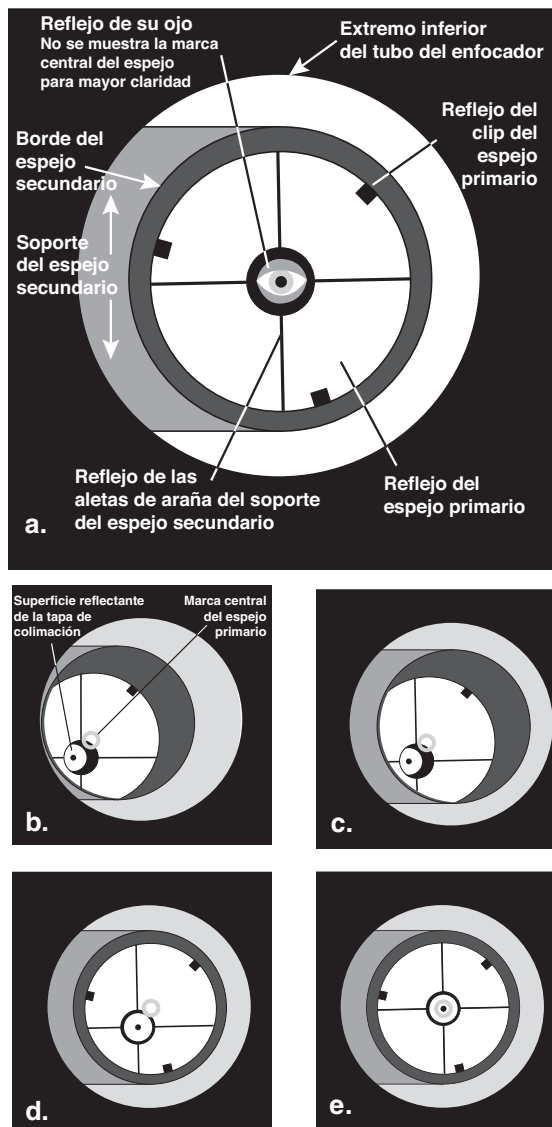
Para comprobar la colimación, retire el ocular y mire hacia abajo por el tubo del enfocador. Debería ver el espejo secundario centrado en el tubo, así como el reflejo del espejo primario centrado en el espejo secundario y el reflejo del espejo secundario (y el ojo) centrado en el reflejo del espejo primario, como se muestra en la figura 16a. Si hay algo que está fuera de centro, como se aprecia en la figura 16b, proceda con el siguiente procedimiento de colimación.

### Tapa de colimación y marca central del espejo

Su SkyQuest XT4.5 incluye una tapa de colimación. Se trata de una tapa sencilla que encaja en el tubo del enfocador como una tapa antipolvo, pero tiene un agujero en el centro y un fondo plateado. Esto ayuda a centrar el ojo para que la colimación sea fácil de realizar. En la figura 16b-e se supone que la tapa de colimación está en su lugar.

Además de proporcionar la tapa de colimación, verá que hay un pequeño anillo (adhesivo) en el centro exacto del espejo primario. Esta "marca central" le permite lograr una colimación muy precisa del espejo primario, ya que no tiene que adivinar dónde se encuentra el centro del espejo. Solo tiene que ajustar la posición del espejo (según se describe a continuación) hasta que el reflejo del agujero de la tapa de colimación quede centrado en el interior del anillo. Esta marca central también resulta necesaria para obtener resultados óptimos con otros dispositivos colimadores, como el colimador láser LaserMate de Orion, que elimina la necesidad de quitar el espejo primario y marcarlo manualmente.

**NOTA: No es necesario retirar el adhesivo del anillo central del espejo primario. Como se encuentra directamente en la**



**Figura 16.** Colimación de la óptica. (a) Cuando los espejos estén bien alineados, la vista hacia abajo por el tubo del enfocador debería tener este aspecto. (b) Con la tapa de colimación en su lugar, si la óptica no está alineada, la vista puede ser algo parecido a esto. (c) Aquí, el espejo secundario está centrado bajo el enfocador, pero es necesario ajustarlo (inclinarlo) de modo que todo el espejo primario completo sea visible. (d) El espejo secundario está correctamente alineado, pero el espejo primario todavía necesita ajuste. Cuando el espejo primario está correctamente alineado, el "punto" se centra, como en (e).

*sombra del espejo secundario, su presencia no afecta negativamente al rendimiento óptico del telescopio ni a la calidad de la imagen. Esto puede parecer contradictorio, pero es verdad.*

### Alineación del espejo secundario

Con la tapa de colimación en su lugar, mire a través del agujero de la tapa en el espejo secundario (diagonal). No haga caso de los reflejos por el momento. El propio espejo secundario debe estar centrado en el tubo del enfocador, en dirección paralela a la longitud del telescopio. Si no es así, como en la figura 16b, se debe ajustar. Resulta más fácil ajustar el espejo secundario en una habitación bien iluminada con el telescopio apuntando hacia una superficie brillante, como un papel o una pared de color blanco. Para colimar el espejo secundario, es útil colocar un trozo de papel blanco en el tubo del telescopio frente al enfocador (en otras palabras, en el otro lado del espejo secundario). Con una llave Allen de 2 mm, afloje con varias vueltas los tres tornillos de ajuste de alineación pequeños en el eje central de la araña de 4 aletas. Sostenga fijamente el soporte del espejo secundario (con cuidado de no tocar la superficie del espejo), mientras gira el tornillo central con un destornillador Phillips (consulte la figura 17). Al girar el tornillo en el sentido de las agujas del reloj se moverá el espejo secundario hacia la abertura frontal del tubo óptico, mientras que al girar el tornillo en sentido contrario a las agujas del reloj se moverá el espejo secundario hacia el espejo primario. Al realizar estos ajustes, tenga cuidado de no aplicar fuerza a las aletas de araña, ya que pueden doblarse.

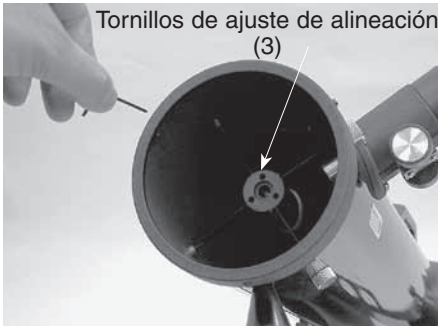
Cuando el espejo secundario esté centrado en el tubo del enfocador, gire el soporte del espejo secundario hasta que el reflejo del espejo primario quede de la forma más centrada posible en el espejo

secundario. Puede que no quede perfectamente centrado, pero no importa. Apriete los tres tornillos de alineación pequeños igualmente para asegurar el espejo secundario en esa posición. Solo será necesario realizar este ajuste en contadas ocasiones, si es que alguna vez hace falta.

Si todo el reflejo en el espejo primario no es visible en el espejo secundario, como en la figura 16c, tendrá que ajustar la inclinación del espejo secundario. Para ello, afloje alternativamente uno de los tres tornillos de ajuste de alineación mientras aprieta los otros dos, como se muestra en la figura 18. El objetivo es centrar



**Figura 17.** Para centrar el espejo secundario bajo el enfocador, sostenga el soporte del espejo secundario en su lugar con los dedos mientras ajusta el tornillo central con el destornillador Phillips. No toque la superficie del espejo.



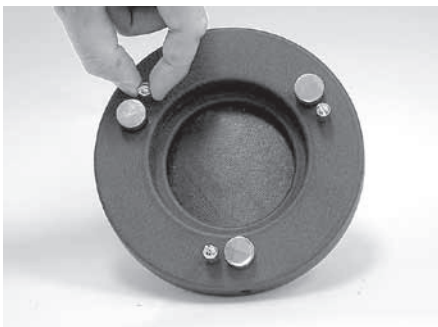
**Figura 18.** Ajuste la inclinación del espejo secundario, aflojando o apretando los tres tornillos de ajuste de alineación con una llave Allen de 2 mm.

el reflejo del espejo primario en el espejo secundario, como en la figura 16d. No se preocupe si el reflejo del espejo secundario (el círculo más pequeño, con el "punto" de la tapa de colimación en el centro) está descentrado. Lo arreglará en el próximo paso.

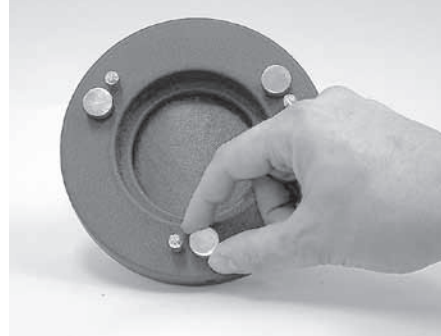
### Ajuste del espejo primario

El ajuste final se realiza en el espejo primario. Necesitará un ajuste si, como ocurre en la figura 16d, el espejo secundario está centrado bajo el enfocador y el reflejo del espejo primario está centrado en el espejo secundario, pero el pequeño reflejo del espejo secundario (con el punto de la tapa de colimación) está descentrado.

La inclinación del espejo primario se ajusta con tres tornillos de mariposa de colimación sobre resorte en el extremo posterior del tubo óptico (parte inferior de la celda del espejo primario); son los tornillos de mariposa gruesos. Los otros tres tornillos de mariposa delgados bloquean la posición del espejo, estos tornillos delgados deben aflojarse antes de realizar cualquier ajuste de colimación en el espejo primario.



**Figura 19.** Los tres tornillos de mariposa delgados que bloquean el espejo primario en su lugar se deben aflojar antes de realizar cualquier ajuste.

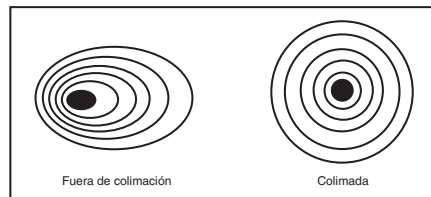


**Figura 20.** La inclinación del espejo primario se ajusta girando uno o varios de los tres tornillos de mariposa de colimación gruesos.

Para empezar, gire unas cuantas vueltas los tornillos de mariposa delgados que fijan en su sitio el espejo primario (figura 19).

A continuación, pruebe a apretar o aflojar uno de los tornillos de mariposa de colimación gruesos con los dedos (figura 20). Mire en el enfocador para ver si el reflejo del espejo secundario se ha acercado al centro del primario. Puede averiguarlo fácilmente con la tapa de colimación y la marca central del espejo con solo observar si el "punto" de la tapa de colimación se acerca o se aleja del centro del "anillo" de la marca del espejo primario. Cuando tenga ese punto centrado tanto como sea posible en el anillo, el espejo primario estará colimado. La vista a través de la tapa de colimación debe ser similar a la figura 16e. Vuelva a apretar y bloquee los tornillos de mariposa.

Una prueba sencilla de estrellas le indicará si la óptica está colimada con precisión.



**Figura 21.** Una prueba de estrellas determinará si la óptica del telescopio está correctamente colimada. Una visión desenfocada de una estrella

brillante a través del ocular debería aparecer como se muestra a la derecha si la óptica está perfectamente colimada. Si el círculo es asimétrico, como se ilustra a la izquierda, el telescopio necesita colimación.

### Prueba de estrella del telescopio

Cuando haya oscurecido, apunte el telescopio hacia una estrella brillante y céntrala con precisión en el campo de visión del ocular. Desenfoque lentamente la imagen con el botón del enfocador. Si el telescopio está colimado correctamente, el disco de expansión debe ser un círculo perfecto (figura 21). Si la imagen es asimétrica, el telescopio no está correctamente colimado. La sombra oscura proyectada por el espejo secundario debe aparecer en el centro del círculo desenfocado, como el agujero de un donut. Si el agujero aparece descentrado, el telescopio no estará correctamente colimado.

Si intenta realizar la prueba de estrella y la estrella brillante que ha seleccionado no está centrada con precisión en el ocular, siempre parecerá que la óptica no está correctamente colimada, aunque en realidad lo esté perfectamente. Es muy importante mantener la estrella centrada, por lo que con el tiempo tendrá que realizar ligeras correcciones a la posición del telescopio con el fin de tener en cuenta el movimiento aparente del cielo.

## Apéndice B: Limpieza de la óptica

### Limpieza de las lentes

Se puede utilizar cualquier líquido o paño de limpieza de lentes ópticas de calidad diseñado específicamente para ópticas con varios revestimientos a fin de limpiar las lentes expuestas de sus oculares o telescopio buscador. No utilice nunca un limpiacristales normal ni un líquido de limpieza diseñado para gafas.

Antes de limpiar con el líquido y el paño, elimine las partículas sueltas de la lente con un soplador o aire comprimido. A continuación, aplique un poco de líquido de limpieza a un paño, nunca directamente a la óptica. Limpie el objetivo suavemente con un movimiento circular y luego retire el exceso con un paño para lentes nuevo. Las manchas y las huellas de dedos de grasa se pueden quitar con este método. Tenga cuidado; si frota con demasiada fuerza puede rayar la lente. En las lentes de mayor tamaño, limpie solo una zona pequeña a la vez, utilizando un paño para lentes nuevo para cada zona. No reutilice nunca los paños.

### Limpieza de los espejos

No debería tener que limpiar el espejo del telescopio muy a menudo, normalmente una vez al año más o menos. Si cubre el telescopio con la tapa antipolvo cuando no lo está utilizando, ayudará a evitar que el polvo se acumule en los espejos. Una limpieza inadecuada puede rayar los revestimientos de los espejos, por lo que cuantas menos veces tenga que limpiar los espejos, mejor. Las pequeñas motas de polvo o manchas de pintura no tienen prácticamente ningún efecto sobre el rendimiento visual del telescopio.

El espejo primario grande y el espejo secundario elíptico del telescopio tienen la superficie frontal aluminizada y recubierta con dióxido de silicio duro, lo que evita que se oxide el aluminio. Estos revestimientos suelen durar muchos años de uso antes de que sea necesario volver a revestirlos, lo que es fácil de hacer.

Para limpiar el espejo secundario, es necesario retirarlo del telescopio. Para ello, sostenga firmemente el soporte del espejo secundario fijo con los dedos (no toque el espejo propiamente dicho), mientras desenrosca el tornillo de cabeza Phillips del eje

central de la araña de 4 aletas. Desenrosque completamente el tornillo del soporte y el soporte se soltará y caerá en sus dedos. Tenga cuidado de no perder el resorte del tornillo de cabeza Phillips.

Maneje el espejo y su soporte con cuidado. No es necesario quitar el espejo secundario de su soporte para limpiarlo. Para limpiar el espejo secundario, siga el procedimiento descrito a continuación para limpiar el espejo primario.

Para limpiar el espejo primario, retire con cuidado la celda del espejo del telescopio. Para ello, debe quitar los tres tornillos que conectan toda la celda del espejo al tubo de acero. Estos tornillos se encuentran en el borde exterior de la carcasa de la celda del espejo.

A continuación, quite el espejo de la celda del espejo retirando los tres clips del espejo que sujetan el espejo en su celda. Utilice un destornillador Phillips para desenroscar los tornillos de anclaje de los clips del espejo. A continuación, sujete el espejo por los bordes y sáquelo de la celda del espejo. Tenga cuidado de no tocar la superficie aluminizada del espejo con los dedos. Coloque el espejo sobre una toalla limpia y suave. Llene un fregadero limpio, sin limpiadores abrasivos, con agua a temperatura ambiente, unas gotas de lavavajillas líquido y, si es posible, un tapón de alcohol isopropílico. Sumerja el espejo (con el lado aluminizado hacia arriba) en el agua y déjelo sumergido durante varios minutos (u horas si se trata de un espejo muy sucio). Limpie el espejo debajo del agua con bolas de algodón limpio, presionando muy suavemente y siguiendo líneas rectas a través de la superficie. Utilice una bola para cada pasada a través del espejo. A continuación, enjuague el espejo bajo un chorro de agua tibia. Es posible limpiar suavemente cualquier partícula que haya en la superficie con una serie de bolas de algodón limpio, cada una de ellas utilizada una única vez. Seque el espejo en una corriente de aire (un "soplador" funciona muy bien) o retire cualquier gota de agua dispersa con la esquina de una toalla de papel. El agua resbalará por una superficie limpia. Seque la parte inferior y los bordes (no la superficie del espejo) con una toalla. Cubra la superficie del espejo con Kleenex y deje todo el conjunto en un lugar cálido hasta que esté completamente seco antes de volver a montar el telescopio.

## Garantía limitada a un año

Este telescopio reflector dobsoniano Orion SkyQuest XT está garantizado contra defectos en los materiales o mano de obra durante un período de un año a partir de la fecha de compra. Esta garantía es en beneficio del comprador original solamente. Durante este período de garantía, Orion Telescopes & Binoculars reparará o reemplazará, a opción de Orion, cualquier instrumento cubierto por la garantía que resulte ser defectuoso, siempre que se devuelva a portes pagados a: Orion Warranty Repair, 89 Hangar Way, Watsonville, CA 95076. Si el producto no se ha registrado, se requiere un comprobante de compra (por ejemplo, una copia de la factura original).

Esta garantía no se aplica si, a juicio de Orion, el instrumento ha sido objeto de mal uso, maltrato o modificación, ni se aplica tampoco al desgaste normal por el uso. Esta garantía le otorga derechos legales específicos y es posible que tenga otros derechos, que varían de un estado a otro. Para obtener más información sobre la garantía, póngase en contacto con: Customer Service Department, Orion Telescopes & Binoculars, 89 Hangar Way, Watsonville, CA 95076; (800) 676-1343.

## Orion Telescopes & Binoculars

89 Hangar Way, Watsonville, CA 95076

Línea de asistencia de atención al cliente (800) 676-1343 • Días o tardes