

→ **ECLIPSE** VIEW™ 60
→ **ECLIPSE** VIEW™ 76
Bedienungsanleitung

**Die vollständige oder teilweise
Vervielfältigung der Inhalte dieses Dokuments
außerhalb des privaten Gebrauchs ist in jeder
Form ausdrücklich verboten.**

**Änderungen und Irrtümer vorbehalten.
Alle Texte, Bilder und Zeichen sind Eigentum
der nimax GmbH und von Meade Instruments.**

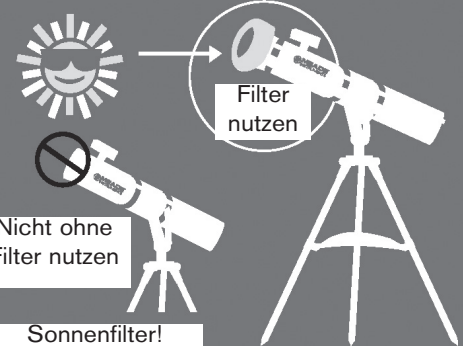


Sonnenwarnung

WARNUNG!

- o Verwenden Sie immer den EclipseView Sonnenfilter, wenn Sie auf oder in der Nähe der Sonne schauen. Wenn Sie eine Sonnenfinsternis betrachten, verwenden Sie diesen Sonnenfilter immer während SÄMTLICHER Phasen der Sonnenfinsternis.
- o Kontrollieren Sie vor der Verwendung immer beide Seiten des Sonnenfilters auf eventuelle Schäden.
Nicht verwenden, wenn Kratzer oder Einstiche sichtbar sind oder der Filter von der Halterung gelöst ist.
- o Dieser Gegenstand ist kein Spielzeug und bedarf der Aufsicht durch Erwachsene.
- o Wenn Sie keinen geeigneten Sonnenfilter verwenden, kann dies zu schweren und dauerhaften Augenverletzungen einschließlich Blindheit führen.
- o Versuchen Sie nicht, das Filtermaterial zu reinigen oder zu desinfizieren.

Verwenden Sie immer den Sonnenfilter, wenn Sie auf oder in der Nähe der Sonne schauen.



Nicht ohne
Filter nutzen

Sonnenfilter!

Warnung!
Kinder nur unter
Aufsicht Erwachsener

Informationen zur Einhaltung der Sicherheitsvorschriften für Sonnenfilter:

- o Erfüllt die Anforderungen der ISO 123112-2:2015
- o CE-zertifiziert, das die Transmissionsanforderungen der Skala 12-16 der EN 169/1992 erfüllt.
- o Erfüllt die Transmissionsanforderungen der EN 1836:2005 & AS/NZS 1338.1:1992 für Eclipse-Filter. (Queensland-Richtlinie).



1 Verwenden Sie den EclipseView Sonnenfilter immer dann, wenn Sie auf die Sonne oder in deren Nähe schauen, da es sonst zu irreversiblen Augenschäden kommen kann.

Kurzanleitung - Beobachtung der Sonne

Um mit der Beobachtung der Sonne zu beginnen, müssen Sie Folgendes tun:

1) Lesen Sie die Anweisungen!

- Die Beobachtung der Sonne kann gefährlich sein.
- Lesen Sie die Anleitung sorgfältig durch.



2) Aufbau des Stativs

- Spreizen Sie die Stativbeine.
- Stellen Sie die Höhe der Stativbeine ein.



3) Befestigen Sie die Stativablage.

- **EclipseView 60:** Verwenden Sie die drei Flügelmuttern und schrauben Sie sie in die Unterseite der Stativablage.
- **EclipseView 76:** Die Stativablage in die mittlere Mutter zwischen den Stativbeinen einschrauben.



EclipseView76

4) Befestigen Sie den optischen Tubus an der Halterung.

- Entfernen Sie die gelben Sterngriffe, die den Tubus halten
- Stecken Sie den Zeitlupen-Steuerstab in den Halter.
- Stecken Sie den Stab der Azimut-Feinbewegung in die Halterung ein.
- Befestigen Sie die gelben Sterngriffe wieder.



5) Stellen Sie sicher, dass der Sonnenfilter nicht beschädigt und ordnungsgemäß installiert ist!

- Das Betrachten der Sonne kann gefährlich sein.
- Vergewissern Sie sich vor jedem Gebrauch, dass der Filter funktionsfähig ist.



6) Zubehör anbringen

- **EclipseView60:** Befestigen Sie das Zenitprisma und ein 26 mm Okular. Befestigen Sie den Sonnensucher.
- **EclipseView76:** Befestigen Sie das 26mm Okular. Befestigen Sie den Sonnensucher.



Sonnenprojektion

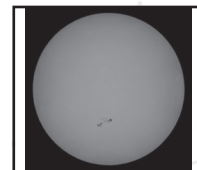
7) Verwenden Sie den Sonnensucher, um die Sonne zu lokalisieren.

- Verwenden Sie die Sonnenprojektion und platzieren Sie sie im mittleren Bereich des Sonnensuchers.



8) Fokussieren Sie das Teleskop, bis das Bild scharf ist.

- Betrachten Sie die Sonne nur mit dem richtigen Meade-Sonnenfilter, da sonst dauerhafte Augenschäden auftreten können!



Kurzanleitung - Beobachtung bei Nacht

Um mit der Beobachtung von Nachtobjekten zu beginnen, müssen Sie Folgendes tun:

1) Lesen Sie die Anweisungen!

- Das Wissen über die Funktionsweise des Teleskops und was Sie sehen werden, ist entscheidend für die Freude an der Nutzung Ihres Teleskops.



2) Aufbau des Stativs

- Spreizen Sie die Stativbeine.
- Stellen Sie die Höhe der Stativbeine ein.



3) Befestigen Sie die Stativablage.

- **EclipseView 60:** Verwenden Sie die drei Flügelmuttern und schrauben Sie sie in die Unterseite der Stativablage.
- **EclipseView 76:** Die Stativablage in die mittlere Mutter zwischen den Stativbeinen einschrauben.



4) Befestigen Sie den optischen Tubus (ota) an der Halterung.

- Entfernen Sie die gelben Sterngriffe, die den Tubus halten.
- Stecken Sie den Zeitlupen-Steuerstab in den Halter.
- Stecken Sie den Stab der Azimut-Feinbewegung in die Halterung ein.
- Befestigen Sie die gelben Sterngriffe wieder.



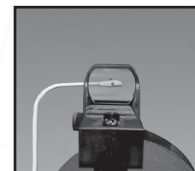
5) Zubehör anbringen

- **EclipseView60:** Befestigen Sie das Zenitprisma und das 26 mm Okular. Befestigen Sie den Leuchtpunktsucher.
- **EclipseView76:** Befestigen Sie das 26mm Okular. Befestigen Sie den Leuchtpunktsucher.



6) Richten Sie den Leuchtpunktsucher aus.

- Finden Sie ein entferntes Objekt und zentrieren Sie es im Okular. Ein entferntes Objekt im Gelände ist dafür ideal und kann am Tage durchgeführt werden.
- Stellen Sie die Leuchtpunktucher-Steuerelemente so ein, dass sie den Rotpunkt auf das entfernte Objekt ausrichten.



7) Richten Sie das Teleskop auf ein helles Objekt.

- Der Mond ist dafür ein ideales Ziel.

8) Fokussieren Sie das Teleskop, bis das Bild scharf ist.

- Erfreuen Sie sich an den herrlichen Beobachtungen!



Inhaltsverzeichnis

Sonnenwarnung	1	Kurzanleitung – Beobachtung bei Nacht.....	28
Kurzanleitung - Beobachtung der Sonne.....	2	Befestigung des Zubehörs.....	29
Kurzbanleitung - Beobachtung bei Nacht.....	3	Einbau des Leuchtpunktsuchers.....	29
Einführung.....	5	Einsetzen des Okulars.....	30
Eigenschaften des Teleskops – 60mm.....	6	Ausrichten des Leuchtpunktsuchers.....	31
Eigenschaften des Teleskops – 76mm.....	7	Bewegen des Teleskops.....	33
Technische Daten.....	8	So verwenden Sie Ihr Teleskop.....	34
Über das Teleskop.....	9	Beobachtung bei Nacht.....	35
Zusammenbau des Teleskops.....	10	Ressourcen.....	39
Anbringen des optischen Tubus.....	11	Tipps und Tricks.....	41
Entfernen der Staubschutzhüllen.....	12	Berechnung der Vergrößerung.....	42
Einsetzen des Zenitprismas (60mm Modelle).....	12	Kollimation.....	43
Einsetzen des Okulars.....	13	Auswechseln der Sucher-Batterie.....	49
Anbringen des Suchers.....	14	Wartung und Pflege.....	50
Gebrauch des Teleskops bei Tag	16	Zubehör.....	51
Kurzanleitung - Beobachtung der Sonne.....	17	Recycling.....	52
Gebrauch des Sonnenfilters.....	18		
Einbau des Sonnenfilters.....	20		
Einbau des Sonnensuchers.....	20		
Gebrauch des Sonnensuchers.....	21		
Beobachtung der Sonne.....	22		
Beobachtung einer Sonnenfinsternis.....	24		
Instandhaltung von Sonnenfiltern.....	26		
Sicherheitsvorschriften für Sonnenfilter.....	26		
Gebrauch des Teleskops bei Nacht	27		



Einführung

Herzlichen Glückwunsch zum Meade EclipseView Teleskop! Jetzt können Sie in Sekundenschnelle das Teleskop einrichten und das Erlebnis der Sternen- und Sonnenbeobachtung teilen. Egal, ob Sie im Freien campen oder sich in Ihrem Garten entspannen möchten, schnappen Sie sich Ihr EclipseView Teleskop und nehmen Sie es überall mit. Ihr Teleskop wurde bereits in unserem Werk partiell für Sie montiert, so dass Sie nur noch den optischen Tubus in die Halterung und das Zubehör anbringen müssen und schon können Sie die Sonne, Galaxien, Planeten, Sterne und vieles mehr erkunden!

Jedes Teleskop enthält die folgenden Teile:

EclipseView 60



- Optischer Tubus
- Alt-Az Montierung
- Stativ
- Sonnenfilter
- Zwei Okulare
- Aufricht-Bild-Prisma
- Sonnensucher
- Leuchtpunktsucher
- Software-DVD

EclipseView 76



- Optischer Tubus
- Alt-Az Montierung
- Stativ
- Sonnenfilter
- Zwei Okulare
- Sonnensucher
- Leuchtpunktsucher
- Software-DVD

Teleskopeigenschaften EclipseView 60

Abbildung 1A

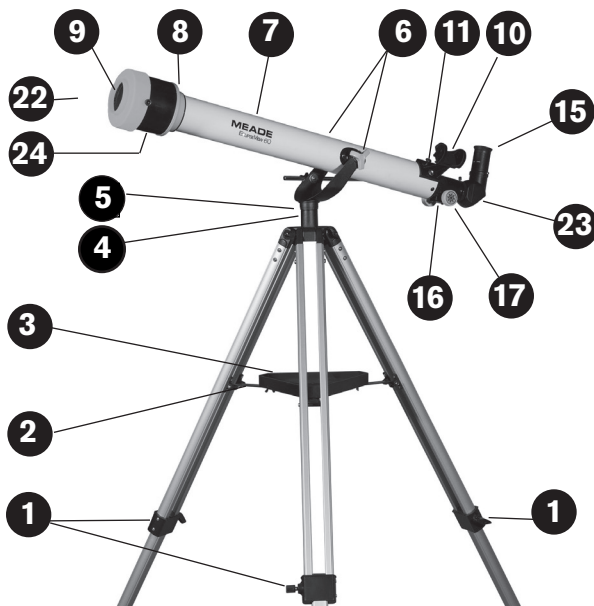


Bild A

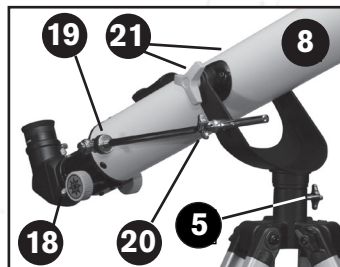
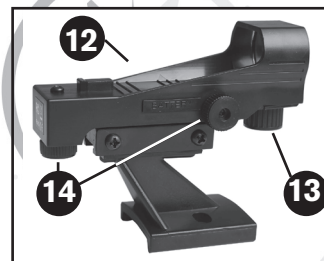


Bild B

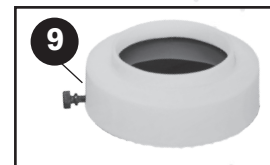


1. Stativbeinklemmung
2. Stativspinne
3. Zubehörablage
4. Alt-Az-Montierung
5. Azimutklemmung
6. Höhenklemmung
7. Optischer Tubus (OTA)
8. Objektivlinse
9. Sonnenfilter
10. Sonnensucher
11. Befestigungsknöpfe für den Sucher
12. Leuchtpunktsucher
13. Leuchtpunktsucher Ein/Aus-Schalter
14. Einstellungen für den Leuchtpunktsucher
15. Okular
16. Fokussierer
17. Fokussierknöpfe
18. Fokussierungs-Rändelschrauben
19. Höhenfeineinstellung
20. Höhenverriegelung
21. OTA-Montierungsknöpfe(2)
22. Staubschutzkappe vorne (nicht sichtbar)
23. Zenitprisma
24. Tauschutzkappe

Bild C



Bild D



Verwenden Sie den EclipseView Sonnenfilter immer dann, wenn Sie auf die Sonne oder in deren Nähe schauen, da es sonst zu irreversiblen Augenschäden kommen kann.

Teleskopeigenschaften EclipseView 76

Abbildung 1B

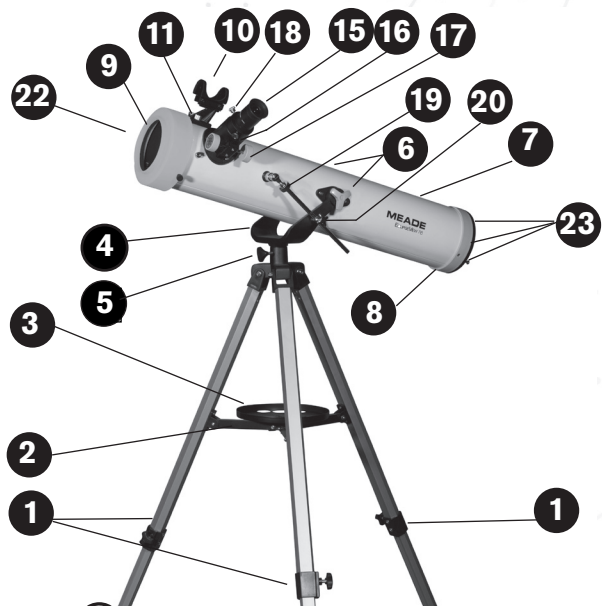


Bild A



Bild B

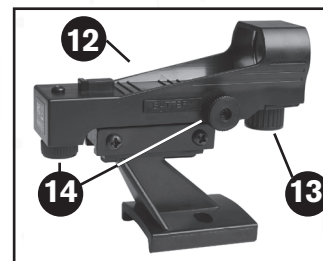
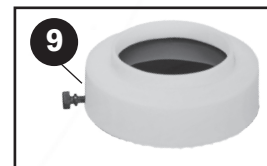


Bild C



Bild D



- | | |
|--|--|
| 1. Stativklemmung | Ein/Aus-Schalter |
| 2. Stativspitze | 14. Verstelltriebe für den Leuchtpunktsucher |
| 3. Zubehörablage | 15. Okular |
| 4. Alt-Az-Montierung | 16. Fokussierer |
| 5. Azimutklemmung | 17. Fokussierknöpfe |
| 6. Höhenverriegelungssknöpfe | 18. Okularklemmschrauben |
| 7. Optischer Tubus (OTA) | 19. Höhenfeinverstellung |
| 8. Objektivlinse | 20. Höhenklemmung |
| 9. Sonnenfilter | 21. OTA-Montierungssknöpfe(2) |
| *Erforderlich für die Betrachtung der Sonne. | 22. Staubschutzkappe vorne (nicht sichtbar) |
| 10. Sonnensucher | 23. Einstellschrauben für den Primärspiegel |
| 11. Befestigungssknöpfe für den Sucher | 24. Einstellschrauben |
| 12. Leuchtpunktucher | |
| 13. Leuchtpunktucher | |

7  Verwenden Sie den EclipseView Sonnenfilter immer dann, wenn Sie auf die Sonne oder in deren Nähe schauen, da es sonst zu irreversiblen Augenschäden kommen kann.

Technische Daten

EclipseView 60

Refraktor

800mm

60mm (2.4 in.)

f/13.3

Sonnensucher für die
Tageszeit

Rotpunkt für die Nachtzeit

Zwei 1,25 Zoll MA26mm, MA9mm

Weißlichtfilter (abnehmbar)

inbegriffen

EclipseView 76

Spiegelteleskop

700mm

76mm (3 in.)

f/9.2

Sonnensucher für die
Tageszeit

Rotpunkt für die Nachtzeit

Zwei 1,25 Zoll MA26mm, MA9mm

Weißlichtfilter (abnehmbar)

nicht enthalten

Optischer Tubus Design

**Brennweite des
optischen Tubus**

**Objektiv/
Spiegeldurchmesser**

Öffnungsverhältnis

Sucher

Okulare

Sonnenfilter

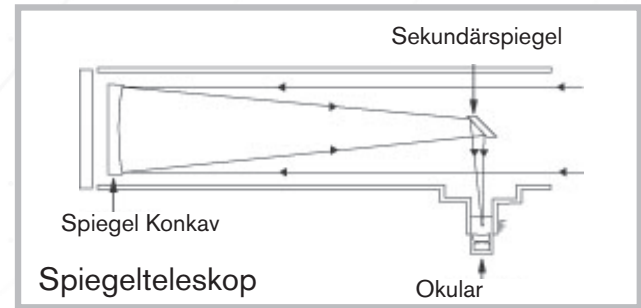
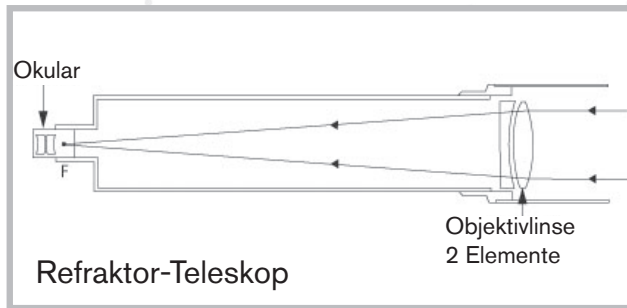
Aufrecht-Bild-Prisma

Über das Teleskop

Die EclipseView Teleskope sind azimutal montierte Teleskope. Das Wort "azimutal" kommt von der Art und Weise, wie sich die Teleskopmontierung bewegt. Mit diesem Montierungstyp können Sie das Teleskop sowohl nach oben/unten (Höhe) als auch nach links/rechts (Azimut) oder Höhe/Azimut bewegen. Daher wird es auch kurz als Alt-Az-Teleskop bezeichnet. Hierbei handelt es sich um die einfachste Variante von Montierungen, die im Handel erhältlich sind.

Die Optiken der EclipseView60 werden als Refraktoren bezeichnet, weil sie Linsen verwenden, um das einfallende Licht zum Brennpunkt zu brechen oder zu biegen. Das Licht am Brennpunkt wird dann durch das Okular vergrößert, um ein größeres Bild zu erhalten.

Die Optiken der EclipseView76 werden als Reflektoren bezeichnet, weil sie Spiegel verwenden, um das einfallende Licht zu fokussieren. Im Inneren des Teleskops gibt es zwei Spiegel: einen Primär- und einen Sekundärspiegel. Der Primärspiegel ist der größte der beiden und befindet sich am unteren Ende des Tubus. Der Sekundärspiegel befindet sich in der Nähe der Oberseite des Tubus. Der große Primärspiegel sammelt Licht von dem Objekt, das Sie gerade betrachten, und reflektiert es nach vorne auf den Sekundärspiegel, der es seitlich aus dem Tubus umlenkt. Die optischen Elemente des Spiegelteleskops müssen ausgerichtet (kollimiert) sein, um eine gute Bildqualität zu erzielen.



9  Verwenden Sie den EclipseView Sonnenfilter immer dann, wenn Sie auf die Sonne oder in deren Nähe schauen, da es sonst zu irreversiblen Augenschäden kommen kann.

Zusammenbau des Teleskops

Montage des Stativs:

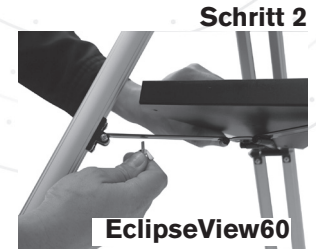
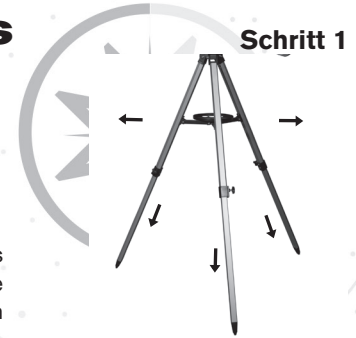
Das Stativ ist die Basis für Ihr Teleskop und wird werkseitig vormontiert geliefert; ausgenommen ist die Stativablage. Für den Einsatz ist lediglich ein geringer Montageaufwand erforderlich. Führen Sie die folgenden Schritte aus, um das Teleskop zu montieren.

SCHRITT 1: Um das Stativ aufzustellen, spreizen Sie das Stativ gleichmäßig auseinander und stellen Sie es auf festen Boden. Lösen Sie die Stativklammern und fahren Sie die Innenbeine auf die gewünschte Höhe aus. Führen Sie dies für jedes Bein durch, bis die Oberseite des Stativs ungefähr waagrecht ist. Verriegeln Sie den Knopf der Stativklammern wieder.

SCHRITT 2:

EclipseView 60 Modelle: Befestigen Sie die Stativablage am Stativ, indem Sie die drei Befestigungslöcher an jeder Ecke mit den Langlöchern an jeder Stativklemme ausrichten. Verwenden Sie die mitgelieferten Flügelmuttern und schrauben Sie diese von unten in die Stativablage ein.

EclipseView 76 Modelle: Befestigen Sie die Stativablage am Stativ, indem Sie sie in die Mittelmutter zwischen den Stativbeinen schrauben.



Anbringen des optischen Tubus (OTA):

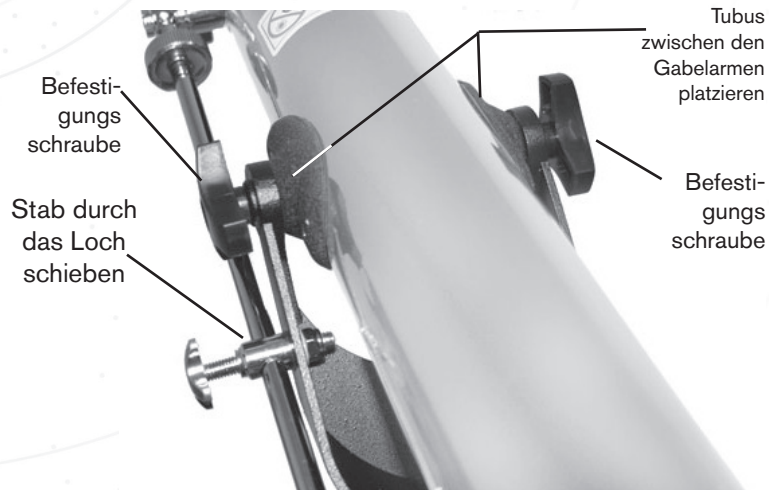
Der optische Tubus sammelt entferntes Licht, das im Okular fokussiert wird.

SCHRITT 1: Entfernen Sie die beiden Befestigungsschrauben von der Halterung des optischen Tubus.

SCHRITT 2: Schieben Sie die Azimut-Feinverstelleinheit für die Zeitlupe in die Halterung für die Azimutfeinverstellung.

SCHRITT 3: Setzen Sie den optischen Tubus zwischen die Gabelarme der Halterung und richten Sie ihn wie abgebildet aus.

SCHRITT 4: Stecken Sie eine Befestigungsschraube durch jedes der Löcher in den Gabeln der Halterung und ziehen Sie diesen mit einem festen Anschlag an.



Entfernen der Staubschutzhüllen:

Die Staubschutzhüllen an der Vorder- und Rückseite des Teleskops schützen das Teleskop.

SCHRITT 1: Entfernen Sie die Staubschutzhüllen (6) an der Vorderseite des Zielfernrohrs, indem Sie die Abdeckung vom Teleskop wegziehen. Legen Sie diese beiseite, damit Sie sie nach Gebrauch wieder anbringen können.

SCHRITT 2: Entfernen Sie die Staubschutzhülle vom Fokussierer, indem Sie sie aus dem Fokussierzugrohr herausziehen. Legen Sie diese beiseite, damit Sie diese nach Gebrauch wieder anbringen können.

Einsetzen des Zenitprismas (nur EclipseView60-Modelle):

Das 90° Zenitprisma reflektiert das Licht aus dem optischen Tubus in eine komfortablere Betrachtungsposition. Außerdem wird das Bild neu ausgerichtet (korrigiert), so dass das Objekt rechts oben und links-rechts korrekt erscheint. Dies macht den EclipseView60 zum idealen Gerät sowohl für die terrestrische als auch für die Nachtbeobachtung.

SCHRITT 1: Zum Einbau schieben Sie das Diagonalprisma in das Innenrohr des Fokussierers.

SCHRITT 2: Ziehen Sie die Rändelschraube an, um das Diagonalprisma sicher zu halten.



Einsetzen des Okulars:

Schritt 1:

EclipseView60 Modelle: Stecken Sie das Okular MA 26mm in das Zenitprisma.

EclipseView76 Modelle: Stecken Sie das MA 26mm Okular direkt in das Okularauszugsrohr.

Schritt 2:

EclipseView60 Modelle: Ziehen Sie die diagonale Prismen-Rändelschraube an, um das Okular sicher zu halten.

EclipseView76 Modelle: Ziehen Sie die Rändelschraube des Okularauszugsrohrs an, um das Okular sicher zu halten.

Schritt 1



EclipseView60

Schritt 1



EclipseView76

Anbringen des Suchers:

Ein Okular hat ein enges Gesichtsfeld. Ein Sucher hat ein größeres Gesichtsfeld, was das Auffinden von Objekten erleichtert.

Die EclipseView-Teleskope werden mit zwei verschiedenen Suchern geliefert. Jeder Sucher hat eine andere Verwendung und sollte nur bestimmungsgemäß verwendet werden.

Sonnensucher: Nur bei der Suche nach der Sonne verwenden. Dieser Sonnensucher verwendet das helle Licht der Sonne, um einen kleinen Punkt auf die Rückplatte des Suchers zu projizieren. Zentrieren Sie den projizierten weißen Punkt im Zentrierkreis auf der Rückplatte. Die Sonne sollte sich dann im Gesichtsfeld eines Okulars mit niedriger Vergrößerung befinden, wie beispielsweise des 26 mm MA-Okulars. **Verwenden Sie immer den mitgelieferten Sonnenfilter, wenn Sie die Sonne betrachten oder sich in der Nähe befinden.**

Leuchtpunktsucher: Verwenden Sie den Leuchtpunktsucher nur an nächtlichen Himmels- oder bei terrestrischen Objekten am Tag. Niemals mit dem Blick auf die Sonne oder in deren Nähe verwenden, da es zu dauerhaften Augenschäden kommen kann. Dieser Sucher hat einen roten Punkt, der auf eine Scheibe projiziert wird, was es einfacher macht, sich genauer auf das Ziel auszurichten. Um den Sucher zu installieren, gehen Sie wie folgt vor:

SCHRITT 1: Beachten Sie die beiden Rändelmuttern, die auf zwei Schrauben am optischen Tubus aufgeschraubt sind. Suchen Sie die Rändelschrauben vom Tubus.

SCHRITT 2: Richten Sie die beiden Löcher an der Sucherhalterung über die beiden Bolzen aus. Schieben Sie die Halterung über die Bolzen.

SCHRITT 3: Setzen Sie die Rändelmuttern wieder auf die Bolzen und ziehen Sie sie fest an.



Leuchtpunktsucher





Das Teleskop ist nun komplett eingerichtet und bereit für die **NÄCHTLICHE** Beobachtung. Folgen Sie den Anweisungen im Abschnitt "Gebrauch des EclipseView Teleskops bei Nacht " für weitere Informationen.

Wenn Sie das Teleskop für den Gebrauch **am Tag** verwenden, z.B. zum Betrachten der Sonne, lesen Sie den Abschnitt "Gebrauch des EclipseView Teleskops am Tag " für weitere Informationen. **Verwenden Sie immer den mitgelieferten Sonnenfilter, wenn Sie die Sonne betrachten oder sich in der Nähe befinden.**

GEBRAUCH DES ECLIPSEVIEW-TELESKOPS BEI TAG



Kurzanleitung - Beobachtung der Sonne

Um mit der Beobachtung der Sonne zu beginnen, müssen Sie Folgendes tun:

1) Lesen Sie die Anweisungen!

- Das Betrachten der Sonne kann gefährlich sein.
- Lesen Sie die Anleitung sorgfältig durch.



2) Aufbau des Stativs

- Spreizen Sie die Stativbeine.
- Stellen Sie die Höhe der Stativbeine ein.



3) Befestigen Sie die Stativablage.

- **EclipseView 60:** Verwenden Sie die drei Flügelmuttern und schrauben Sie sie in die Unterseite der Stativablage.
- **EclipseView 76:** Die Stativablage in die mittlere Mutter zwischen den Stativbeinen einschrauben.



4) Befestigen Sie den optischen Tubus an der Halterung.

- Gelbe OTA-Griffschrauben entfernen.
- Stecken Sie die Höhen-Feinverstellung in den Halter.
- Stecken Sie den optischen Tubus in die Halterung
- Befestigen Sie die gelben OTA-Griffschrauben wieder.



5) Stellen Sie sicher, dass der Sonnenfilter nicht beschädigt und ordnungsgemäß installiert ist!

- Das Betrachten der Sonne kann gefährlich sein.
- Vergewissern Sie sich vor jedem Gebrauch, dass der Filter funktionsfähig ist.



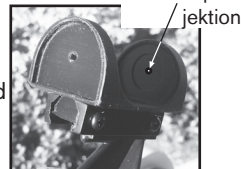
6) Zubehör anbringen

- **EclipseView60:** Befestigen Sie den Zenitspiegel und ein 26 mm Okular. Befestigen Sie den Sonnensucher.
- **EclipseView76:** Befestigen Sie das 26mm Okular. Befestigen Sie den Sonnensucher.



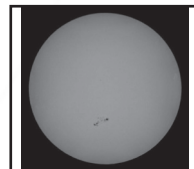
7) Verwenden Sie den Sonnensucher, um die Sonne zu lokalisieren.

- Verwenden Sie die Sonnenprojektion und platzieren Sie sie im mittleren Bereich des Sonnensuchers.



8) Fokussieren Sie das Teleskop, bis das Bild scharf ist.

- Betrachten Sie die Sonne nur mit dem richtigen Meade-Sonnenfilter, da sonst dauerhafte Augenschäden auftreten können!



Gebrauch des Sonnenfilters

ACHTUNG: Schauen Sie NIEMALS durch Ihr Teleskop auf oder in der Nähe der Sonne, bis der Sonnenfilter sicher an der Vorderseite des Teleskops angebracht ist. Bitte lesen Sie die folgenden Anweisungen vollständig durch und beachten Sie diese bei der Betrachtung der Sonne. Seien Sie immer vorsichtig, wenn Sie auf die Sonne oder in deren Nähe schauen. Eine Aufsicht durch Erwachsene ist erforderlich.

Überprüfung des Sonnenfilters:

Alle Filter werden vor dem Versand sorgfältig geprüft. Da das Material des Sonnenfilters jedoch empfindlich ist, sollten Sie vor jedem Gebrauch auf Beschädigungen achten.

SCHRITT 1: Vor dem Einsetzen sollten Sie den Sonnenfilter vor den Himmel oder eine Standard-Glühbirne mit 60 bis 100 Watt halten.

SCHRITT 2: Überprüfen Sie den Filter auf eventuelle Stiche, Kratzer, Risse oder Anzeichen, die das Filtermaterial von seinem Halter getrennt hat. Verwenden Sie bei Beschädigungen den Sonnenfilter nicht sondern tauschen Sie ihn aus.

Einsetzen des Sonnenfilters: Der Sonnenfilter wird in unserem Werk vorinstalliert, so dass er direkt nach dem Auspacken verwendet werden kann. Sollte der Sonnenfilter jedoch aus dem Teleskop entfernt werden, so ist darauf zu achten, dass der Filter vor dem Blick auf die Sonne oder in deren Nähe wieder angebracht wird. Um den Filter einzusetzen, gehen Sie wie folgt vor.



Schritt 1.



SCHRITT 1: Richten Sie das Teleskop nach oben, weg von der Sonne.

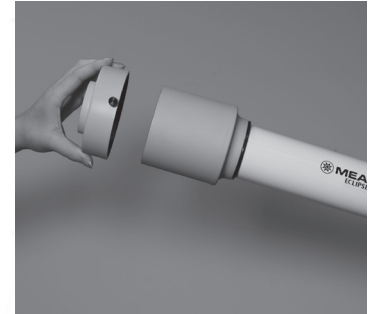
SCHRITT 2: Schieben Sie den Filter vorsichtig ganz über das vordere Ende des Teleskops. Niemals zu stark den Filter auf den optischen Tubus setzen, da sonst Schäden auftreten können.

SCHRITT 3: Ziehen Sie die Rändelschraube an der Seite des Filters handfest an. Ziehen Sie die Rändelschraube nicht zu fest an.

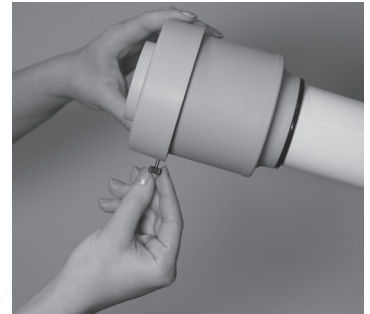
SCHRITT 4: Der Sonnenfilter ist nun angebracht und betriebsbereit für die Sonne. Seien Sie immer vorsichtig, wenn Sie auf die Sonne oder in deren Nähe schauen.

SCHRITT 5: Wenn Sie den Sonnenfilter entfernen, richten Sie das Teleskop zuerst von der Sonne weg und entfernen Sie dann den Filter. Das Entfernen des Filters, während das Teleskop noch auf die Sonne gerichtet ist, ist sehr gefährlich und kann schwere Schäden am Teleskop oder an Personen verursachen, die unwissentlich versuchen, durch das nun ungefilterte Teleskop zu schauen.

Schritt 2.



Schritt 3.



Einbau des Sonnensuchers:

Der Sonnensucher ist eine Aufsuchhilfe, mit dem Sie die Sonne leicht finden können. Befolgen Sie die folgenden Anweisungen, um den Sonnensucher einzubauen und zu verwenden.

SCHRITT 1: Entfernen Sie die beiden Rändelschrauben der Sucherhalterung vom optischen Tubus.

SCHRITT 2: Setzen Sie die Halterung des Sonnensuchers auf die Gewindeschrauben, wobei das Stiftloch des Sonnensuchers nach vorne zur Vorderseite des Teleskops zeigt.

SCHRITT 3: Befestigen Sie die Halterung des Sonnensuchers mit den beiden Befestigungsschrauben am optischen Tubus. Ziehen Sie diese zu einem festen Anschlag an.



Gebrauch des Sonnensuchers:

SCHRITT 1: Um den Sonnensucher zu benutzen, richten Sie das Teleskop auf die Sonne. Das kleine Nadelloch an der Vorderseite des Sonnensuchers dient als Projektor. Wenn sich das Teleskop der Sonne nähert, wird eine Projektion der Sonne auf der Rückseite des Sonnensuchers angezeigt.

SCHRITT 2: Zentrieren Sie die Projektion in der Mitte auf den Suchersichtkreis.

SCHRITT 3: Wir empfehlen die Verwendung des Okulars mit der geringsten Vergrößerung, wie beispielsweise des 26mm-Okulars, um die Sonne zunächst zu finden. Sie können dann die Sonne im Okular zentrieren und dann auf Wunsch zu Okularen mit höherer Vergrößerung wechseln, um Details wie Sonnenflecken zu vergrößern.

Diese Seite in
Richtung Sonne



Schritt 1.

Projektion
der Sonne

Schritt 2.



Beobachtung der Sonne:

Was unsere Sonne so reizvoll macht, ist, dass sie ein aktiver Stern ist, der sich ständig verändert. Wenn Sie die Sonne durch den EclipseView-Sonnenfilter betrachten, erscheint die Sonne als gelb-orange Scheibe mit eventuellen Sonnenflecken auf ihrer Oberfläche.

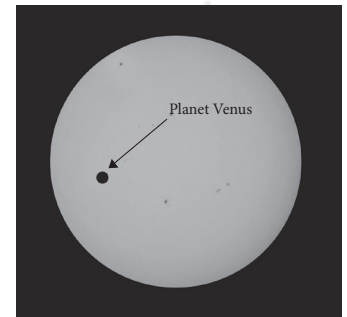
Sonnenflecken sind temporäre dunkle Regionen auf der Sonne, in denen die Oberflächentemperatur kälter ist als das umgebende Material. Es sind Orte, an denen das sich ständig verändernde Magnetfeld der Sonne verhindert, dass das heißere Material von unten an die Oberfläche gelangt. Sonnenflecken wechseln täglich, manchmal sogar stündlich und treten immer paarweise auf, genau wie der Nord- und Südpol eines Magneten. Wenn Sie sich Sonnenflecken ansehen, werden Sie feststellen, dass sie immer unterschiedliche Formen und Größen haben, wobei keine zwei Sonnenflecken gleich sind.

Unsere Sonne durchläuft einen elfjährigen Zyklus, in dem ihre Oberflächenaktivität dramatisch zunimmt. Bei erhöhter Oberflächenaktivität können viele Sonnenflecken in der Nähe des Sonnenäquators beobachtet werden. Wenn die Sonnenaktivität zunimmt, werden Sonnenflecken typischerweise näher am Nord- und Südpol der Sonne gesehen. In Zeiten geringer Oberflächenaktivität reduziert sich die Anzahl der Sonnenflecken drastisch und oft sind überhaupt keine Sonnenflecken sichtbar.

Da sich die Anzahl der Sonnenflecken ständig ändert, lassen Sie sich nicht entmutigen, wenn Sie keine Sonnenflecken sehen, wenn Sie die Sonne beobachten. Schauen Sie an einem anderen Tag noch einmal vorbei und schauen Sie genau auf die Sonnenoberfläche. Wie viele Sonnenflecken sehen Sie jeden Tag?



Planetentransit



Planetentransite sind ein weiteres spannendes Merkmal, das man bei der Beobachtung der Sonne sehen kann. Obwohl dieses Ereignis selten vorkommt, tritt es auf, wenn der Planet Merkur oder die Venus vor der Sonne vorbeikommt. Von Ihrem EclipseView-Teleskop aus würde dies wie ein kleiner schwarzer Punkt aussehen, der sich sehr langsam über die Vorderseite der Sonne bewegt. Diese seltenen planetarischen Transite sind im Voraus bekannt und werden oft in den lokalen Nachrichten erwähnt, bevor sie stattfinden.

Sonnenfinsternisse entstehen, wenn der Mond während seiner monatlichen Reise um die Erde zwischen Erde und Sonne hin und her wandert. Dadurch wird der Schatten des Mondes auf einen kleinen Teil der Erde geworfen. Dieser Schatten wird zwei verschiedene Bereiche haben, die innerste und dunkelste Region, die den Umbra genannt wird, und die äußere hellere Region, die Penumbra oder Halbschatten genannt wird. Die Umbra oder der Kernschatten ist eine sehr schmale Region, die manchmal 100 - 150 km breit ist. Die Penumbra-Region umfasst einen viel größeren Bereich und kann über 6.000 km breit sein.

Es gibt drei verschiedene Arten von Sonnenfinsternissen:

Eine **partielle Sonnenfinsternis** entsteht, wenn der Mond vor der Sonne vorbeizieht und nur einen Teil der Sonne blockiert. Dies ist die häufigste Art der Sonnenfinsternis. Die Sonne wird aussehen, als wäre ein Bissen davon entfernt worden.

Eine **ringförmige Sonnenfinsternis** tritt auf, wenn der Mond direkt vor der Sonne vorbeikommt, aber nur den zentralen Teil der Sonne blockiert. Während dieser Art von Sonnenfinsternis ist der Mond eine kleinere scheinbare Größe als die Sonne und kann die Sonne nicht vollständig blockieren. Dadurch ist der gesamte Rand oder ringförmige Bereich der Sonne um den Mond herum noch sichtbar.

Eine **totale Sonnenfinsternis** tritt auf, wenn der Mond direkt vor der Sonne vorbeikommt und die gesamte Sonnenscheibe blockiert. Während dieser Art von Sonnenfinsternis überlappen sich Mond und Sonne vollständig, und Beobachter, die sich in den Schatten der dunkleren Umbra-Region befinden, erleben eine "Totalität". Bei "Totalität" oder im Kernschatten kann sich der Tageshimmel in wenigen Minuten spürbar verdunkeln. Dies ist die meist geschätzte aller Sonnenfinsternisse und nur wenige Menschen sehen dies in ihrem Leben.

Die partiellen, ringförmigen und totalen Sonnenfinsternisse sind Ereignisse, die Sie nicht verpassen sollten!

Partielle Sonnenfinsternis



Ringförmige Sonnenfinsternis



Totale Sonnenfinsternisse



Wie man eine Sonnenfinsternis beobachtet:

ACHTUNG: Schauen Sie NIEMALS durch Ihr Teleskop auf oder in der Nähe der Sonne, bis der Solarfilter sicher an der Vorderseite des Teleskops angebracht ist. Bitte lesen Sie die folgenden Anweisungen vollständig durch und beachten Sie diese, bevor Sie die Sonne beobachten. Seien Sie immer vorsichtig, wenn Sie auf die Sonne oder in deren Nähe schauen. Eine Aufsicht durch Erwachsene ist erforderlich.

Um die Sonnenfinsternis zu sehen, stellen Sie sicher, dass der vordere EclipseView-Sonnenfilter angebracht ist. Betrachten Sie die Sonne niemals ohne den eingesetzten Sonnenfilter, da sonst schwere Schäden am Auge, einschließlich Blindheit, auftreten können.

Die Ansicht durch den EclipseView Sonnenfilter sollte komfortabel und nicht zu hell sein. Wenn die Sicht durch den Filter unangenehm oder zu hell ist, beenden Sie sofort die Nutzung des Filters!

Wählen Sie einen Beobachtungsort mit freiem Blick auf den Himmel und so nah wie möglich an der Schattenregion der Umbras. Häufig reisen Menschen zu Orten, an denen die Sonnenfinsternis am intensivsten und das Wetter klar ist.

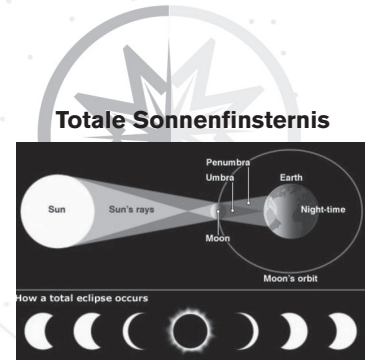
Wählen Sie einen Beobachtungsort auf Rasen und fernab von Asphalt und Beton. Die Beobachtung auf einer Glasfläche reduziert die Anzahl der sichtbaren Wärmeschlieren und sorgt für eine bessere Bildqualität.

Verwenden Sie ein Okular mit geringer Vergrößerung, wie beispielsweise das 26mm-Okular, damit Sie die gesamte Sonnenscheibe sehen können.

Die Sonnenfinsternis kann mehrere Stunden von Anfang bis Ende dauern, also stellen Sie sicher, dass Sie einen Sonnenschutz, eine Kopfbedeckung oder einen schattigen Ort haben, an dem Sie bei Bedarf aus der hellen Sonne herauskommen können.

Überprüfen Sie das Wetter! Nichts kann eine Sonnenfinsternis so sehr verderben wie Wolken oder Regen.

Sie können die Sonne auch mit speziellen Mylar-Sonnenbrillen beobachten, die Sie bei Meade oder im Online-Handel erwerben können. Die Filter dieser Sonnenbrillen bestehen aus solarsicherem Material, ähnlich wie beim Sonnenfilter EclipseView. Zusätzlich zur Verwendung Ihres EclipseView Teleskops gibt es auch indirekte Möglichkeiten, die Sonne zu betrachten. Eine schnelle Google-Suche liefert viele verschiedene Ideen. Denken Sie nur daran, niemals ohne die richtigen Sonnenfilter auf oder in die Nähe der Sonne zu schauen!



Instandhaltung von Sonnenfiltern:

Der Sonnenfilter kann mit einem weichen Mikrofasertuch, einer weichen Bürste oder einem sanften Gebläse gereinigt werden. Zuerst den Staub, der sich auf dem Filter ansammeln kann, vorsichtig von außen abblasen. Wenn der Filter immer noch schmutzig ist, können Sie eine weiche Bürste oder ein Mikrofasertuch verwenden, um die Ablagerungen zu entfernen, indem Sie den Staub oder die Ablagerungen vorsichtig abwischen. Nicht mit Wasser oder anderen Flüssigkeiten reinigen.

Bitte beachten Sie, dass die Solar-Filterfolie empfindlich sein kann und die Folie leicht zerkratzt oder beschädigt werden kann. Der Sonnenfilter sollte jederzeit mit Vorsicht behandelt werden, um die Sicherheit beim Gebrauch zu gewährleisten. Dadurch werden auch versehentliche Schäden minimiert.

Wenn der Filter nicht in Gebrauch ist, bewahren Sie ihn an einem kühlen, trockenen Ort auf.

Einhaltung der Sicherheitsvorschriften für Sonnenfilter:

Der EclipseView Sonnenfilter erfüllt die folgenden Sicherheits- und Konformitätsstandards:

- Erfüllt die Anforderungen der ISO 12312-2:2015
- "CE" zertifiziert nach den Übertragungsanforderungen der Skala 12-16 der EN 169/1992
- Erfüllt die Übertragungsanforderungen 2012 der EN 1836:2005 & AS/NZS 1338.1:1992 für Eclipse-Filter





GEBRAUCH DES ECLIPSE VIEW TELESKOPS BEI NACHT

Kurzanleitung - Beobachtung bei Nacht

Um mit der Beobachtung von Nachtobjekten zu beginnen, müssen Sie Folgendes tun:

1) Lesen Sie die Anweisungen!

- Das Wissen über die Funktionsweise des Teleskops und was Sie sehen werden, ist entscheidend für die Freude an der Nutzung Ihres Teleskops.



2) Aufbau des Stativs

- Spreizen Sie die Stativbeine.
- Stellen Sie die Höhe der Stativbeine ein.



3) Befestigen Sie die Stativablage.

- **EclipseView 60:** Verwenden Sie die drei Flügelmuttern und schrauben Sie sie in die Unterseite der Stativablage.
- **EclipseView 76:** Die Stativablage in die mittlere Mutter zwischen den Stativbeinen einschrauben.



4) Befestigen Sie den optischen Tubus (ota) an der Halterung.

- Gelbe OTA-Griffschrauben entfernen.
- Stecken Sie den Zeitlupen-Steuerstab in den Halter.
- Setzen Sie den optischen Tubus in die Halterung ein.



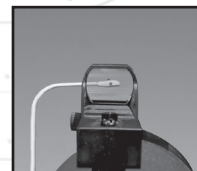
5) Zubehör anbringen

- **EclipseView60:** Befestigen Sie das Zenitprisma und das 26 mm Okular. Befestigen Sie den Leuchtpunktsucher.
- **EclipseView76:** Befestigen Sie das 26mm Okular. Befestigen Sie den Leuchtpunktsucher.



6) Richten Sie den Leuchtpunktsucher aus.

- Finden Sie ein entferntes Objekt und zentrieren Sie es im Okular. Ein entferntes Objekt im Gelände ist dafür ideal und kann am Tage durchgeführt werden.
- Stellen Sie die Leuchtpunktsucher so ein, dass sie den Rotpunkt auf das entfernte Objekt ausrichten.



7) Richten Sie das Teleskop auf ein helles Objekt.

- Der Mond ist dafür ein ideales Ziel.

8) Fokussieren Sie das Teleskop, bis das Bild scharf ist.

- Erfreuen Sie sich an den herrlichen Beobachtungen!



Verwenden Sie den EclipseView Sonnenfilter immer dann, wenn Sie auf die Sonne oder in deren Nähe schauen, da es sonst zu irreversiblen Augenschäden kommen kann. **28**

Befestigung des Zubehörs

Einbau des Leuchtpunktsuchers

Ein Okular hat ein enges Gesichtsfeld. Ein Leuchtpunktsucher hat ein größeres Sichtfeld, was das Auffinden von Objekten erleichtert. Sobald der Leuchtpunktsucher auf den Tubus ausgerichtet ist, kann der Rotpunkt verwendet werden, um Objekte leichter zu lokalisieren und im Okular des Teleskops zu platzieren.

SCHRITT 1: Entfernen Sie die beiden Rändelmutter vom optischen Tubus.

SCHRITT 2: Nehmen Sie den Leuchtpunktsucher und setzen Sie die Halterung auf die Gewindeschrauben, wobei die Sucherlinse nach vorne zur Vorderseite des Teleskops zeigt.

SCHRITT 3: Verwenden Sie die beiden Rändelmutter, um die Halterung für den Leuchtpunktsucher am optischen Tubus zu befestigen. Ziehen Sie diese zu einem festen Anschlag an.



Schritt 1.



Schritt 2



Schritt 3.

Befestigung des Zubehörs



Einsetzen eines Okulars

Die Vergrößerung basiert auf der Okularbrennweite. Die höhere Vergrößerung ergibt ein größeres, dunkleres Bild mit kleinerem Sichtfeld. Je geringer die Vergrößerung, desto heller und kleiner wird das Bild bei einem größeren Sichtfeld.

Schritt 1:

EclipseView60 Modelle: Schieben Sie das Okular MA 26mm in das Zenitprisma.

EclipseView76 Modelle: Schieben Sie das MA 26mm Okular direkt in den Okularauszug.

SCHRITT 2:

Ziehen Sie die Rändelschrauben des Okularhalters an, um das Okular sicher zu halten.

Schritt 1



EclipseView60

Schritt 1



EclipseView76

Expertentipp

Beim Lokalisieren von Objekten ist es immer am besten, mit dem Okular mit geringerer Vergrößerung (26 mm) zu beginnen. Der 26mm hat ein breites Sichtfeld, das es ermöglicht, Objekte leichter zu finden. Einmal lokalisiert und zentriert, können Sie zu einem Okular mit höherer Vergrößerung, wie beispielsweise einem 9 mm, wechseln, um die Sehleistung zu erhöhen. Die höhere Vergrößerung ergibt ein größeres, dunkleres Bild mit kleinerem Sichtfeld.

Ausrichten des Leuchtpunktsuchers

Durch die Ausrichtung des Leuchtpunktsuchers können Sie genau auf die gleiche Position wie das Teleskop zielen. Es wird empfohlen, die Schritte 1 und 2 am Tag und Schritt 3 in der Nacht durchzuführen.

HINWEIS: DER LEUCHTPUNKTSUCHER IST NUR FÜR DIE NACHT GEDACHT UND SOLLTE NIEMALS AN ODER IN DER NÄHE DER SONNE VERWENDET WERDEN.

SCHRITT 1: Richten Sie das Teleskop auf ein leicht zu findendes Ziel.

HINWEIS: RICHTEN SIE DAS TELESKOP SIE NIEMALS AUF ODER IN DIE NÄHE DER SONNE OHNE DEN RICHTIGEN SONNENFILTER!

SCHRITT 2: Schauen Sie durch das 26 mm Okular und drehen Sie den Fokussierknopf, bis das Bild scharf ist. Zentrieren Sie das Objekt genau im Sichtfeld des Okulars.

SCHRITT 3: Schalten Sie den Leuchtpunktsucher ein, indem Sie den Ein-/Ausschalter im Uhrzeigersinn drehen.

Schritt 2.



Schritt 3.



Ausrichten des Leuchtpunktsuchers

Schritt 4.

SCHRITT 4: Schauen Sie durch den Leuchtpunktsucher. Drehen Sie eine oder beide Justierschrauben des Suchers, bis der rote Punkt genau auf dem gleichen Objekt liegt, auf dem Sie sich im Okular befinden. Die seitliche Einstellschraube steuert die Horizontale, während die hintere Einstellschraube die Vertikale steuert.



SCHRITT 5: Wenn Sie fertig sind, schalten Sie den Leuchtpunktucher aus, indem Sie den Ein-/Ausschalter gegen den Uhrzeigersinn drehen.

SCHRITT 6: Überprüfen Sie diese Ausrichtung nachts an einem Himmelsobjekt, wie z.B. dem Mond oder einem hellen Stern, und verwenden Sie die Justierschrauben des Suchers, um alle notwendigen Verfeinerungen vorzunehmen. Sobald sie ausgerichtet sind und auf die gleiche Position zeigen, verwenden Sie den Leuchtpunktucher, um Objekte zu lokalisieren, indem Sie den Rotpunkt über das Objekt legen. Verwenden Sie dann das 26 mm Okular, um das Objekt zu betrachten.

Schritt 5.



Bewegen des Teleskops

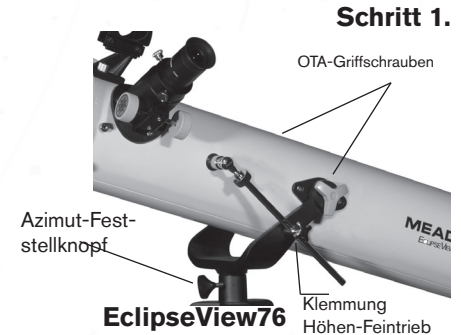
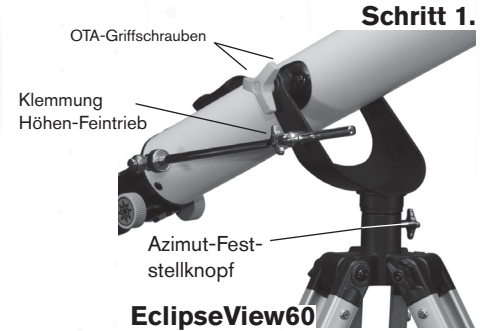
Ihr Teleskop ist auf azimutal montiert. Azimutal ist nur eine komplizierte Art zu sagen, dass sich Ihr Teleskop auf und ab und von einer Seite zur anderen bewegt. Andere Teleskope können auf unterschiedliche Weise montiert werden.

SCHRITT 1: Lockern Sie leicht die beiden sternförmigen OTA-Griffschrauben und die Klemmung des Höhen-Feintriebs. Durch das Lockern dieser Knöpfe können Sie das Teleskop nach oben und unten bewegen.

SCHRITT 2: Lockern Sie den Azimut-Verriegelungsknopf etwas. Durch das Lockern dieser Verriegelung kann das Teleskop von Seite zu Seite bewegt werden.

SCHRITT 3: Sobald ein Objekt gefunden wurde, ziehen Sie die Einstellknöpfe wieder an. Mit der dem Höhen-Feintrieb können Sie dann sanfte und präzise Bewegungen ausführen, indem Sie ein Objekt vertikal verfolgen (oder "nachführen"), während es sich im Okular bewegt.

SCHRITT 4: Um den Höhenfeintrieb zu verwenden, richten Sie das Teleskop auf ein Objekt und ziehen Sie die Einstellknöpfe fest. Klemmen Sie dann den Höhen-Feintrieb und drehen Sie die geriffelte Mutter des Höhen-Feintriebs so, dass sie dem Ziel in vertikaler Richtung folgt.



So verwenden Sie Ihr Teleskop

Schritt 1

Wählen Sie ein Objekt am Himmel, das Sie sehen möchten, und stellen Sie sicher, dass Sie das 26mm-Okular verwenden. Wenn Sie die Sonne betrachten, stellen Sie sicher, dass Sie den Sonnenfilter und den Sonnensucher einsetzen.

Schritt 2

Schalten Sie den Leuchtpunktsucher ein (falls vorhanden). Stellen Sie den Höhenverriegelungsknopf nach Bedarf ein und zielen Sie mit Ihrem Leuchtpunktsucher auf das Objekt.

Schritt 3

Wenn der Rotpunkt oder der Sonnenfinder über dem Objekt platziert wird, ziehen Sie den Höhenverriegelungsknopf fest, um den optischen Tubus zu sichern.

Schritt 4

Schauen Sie durch das Okular, um zu sehen, ob das Objekt sichtbar ist, und zentrieren Sie es gegebenenfalls.

Schritt 5

Stellen Sie den Fokus vorsichtig ein oder aus, bis Sie ein scharfes, sauberes Bild erhalten.

Schritt 6

Probieren Sie die verschiedenen Okulare aus, um das Objekt genauer zu betrachten.

Beobachtung bei Nacht

Wir haben eine sehr wichtige Regel, die Sie bei der Verwendung Ihres Teleskops immer beachten sollten: Sie sollen Spaß haben!

Genießen Sie es, wenn Sie beobachten. Möglicherweise wissen Sie nicht alles, was es über ein Teleskop zu wissen gibt oder was alle Sehenswürdigkeiten im Universum sind, aber das ist OK. Zuerst einfach auf etwas richten und beobachten. Sie werden Ihr Teleskop beim Üben genießen und mehr darüber erfahren. Galileo, der als einer der ersten Astronomen ein Teleskop benutzte, entdeckte vier der Monde des Jupiters mit einem Teleskop der gleichen Größe wie Ihres - und die Bildqualität war nicht besonders gut.

Lassen Sie sich nicht von schwierigen Begriffen oder komplizierten Verfahren abschrecken. Keine Panik! Entspannen Sie sich einfach und genießen Sie Ihr Teleskop. Nutzen Sie das Internet und Bücher, um mehr über Sternbilder, Sterne, Planeten und das Hobby insgesamt zu erfahren.



**Kein Stress!
Einfach Spaß
haben!**



Beobachtung des Mondes

Der Mond ist das beste Objekt, um ihn beim ersten Nachteinsatz zu beobachten. Wählen Sie eine Nacht, in der der Mond ein Halbmond ist. Während eines Vollmonds sind keine Schatten zu sehen, so dass er flach und uninteressant erscheint. Achten Sie auf die verschiedenen Merkmale der Mondlandschaft.

Die auffälligsten Merkmale sind Krater. Tatsächlich kann man Krater in Kratern sehen. Einige Krater haben helle Linien um sich herum. Diese werden Strahlen genannt und sind das Ergebnis von Material, das aus dem Krater geworfen wurde, wenn er von einem kollidierenden Objekt getroffen wurde. Die dunklen Bereiche auf dem Mond werden Maria genannt und bestehen aus Lava aus der Zeit, als der Mond noch vulkanische Aktivitäten hatte. Sie können auch Gebirgszüge und Verwerfungen auf dem Mond sehen.



Beobachtung des Sonnensystems

Die Venus wird vor Sonnenaufgang oder nach Sonnenuntergang sichtbar, da sie sich in der Nähe der Sonne befindet. Sie können beobachten, wie die Venus durch Halbmondphasen geht. Aber man kann auf der Venus keine Oberflächendetails sehen, da sie eine sehr dicke Gasatmosphäre hat. Wenn der Mars erdnah ist, kann man einige Details über den Mars sehen, und manchmal sogar die Polarkappen des Mars. Jupiter ist sehr interessant zu beobachten. Man kann Bänder auf der Vorderseite des Jupiter sehen.

Je mehr Zeit Sie damit verbringen, diese Bänder zu beobachten, desto mehr Details werden Sie sehen können. Eine der faszinierendsten Sehenswürdigkeiten des Jupiters sind seine Monde. Die vier größten Monde heißen Galiläische Monde, nach dem Astronomen Galileo, der sie zum ersten Mal beobachtete. Wenn Sie die galiläischen Monde in Ihrem Teleskop noch nie gesehen haben, verpassen Sie ein wahres Highlight!

Jede Nacht erscheinen die Monde in verschiedenen Positionen am jovianischen Himmel. Dies wird manchmal als galiläischer Tanz bezeichnet. In einer beliebigen Nacht können Sie vielleicht den Schatten eines Mondes auf der Vorderseite des Jupiters sehen, eine Mondfinsternis auf einer anderen sehen oder sogar einen Mond hinter der Riesenscheibe des Jupiters hervorgehen sehen. Der wahrscheinlich denkwürdigste Anblick, den Sie in Ihrem Teleskop sehen werden, ist Saturn. Obwohl Sie vielleicht nicht viele Merkmale auf der Oberfläche des Saturn sehen, wird Ihnen seine Ringstruktur den Atem rauben. In Nächten mit sehr ruhiger Luft kann man vielleicht eine schwarze Öffnung in den Ringen sehen. Diese ist bekannt als die Cassini-Teilung.



Beobachtung der Weiten des Alls

Sobald Sie unser eigenes Planetensystem beobachtet haben, ist es an der Zeit, wirklich weit von zu Hause weg zu reisen und sich Sterne und andere Objekte anzusehen. Sie können mit Ihrem Teleskop Tausende von Sternen beobachten. Zuerst mag man denken, dass Sterne nur Lichtpunkte sind und nicht sehr interessant sind. Aber schauen Sie noch einmal genau hin. Es gibt viele Informationen, die in Sternen offenbart werden. Das erste, was Sie bemerken werden, ist, dass nicht alle Sterne die gleichen Farben haben. Schauen Sie, ob Sie blaue, orange, gelbe, weiße und rote Sterne finden können. Die Farbe der Sterne kann Ihnen manchmal Auskunft über das Alter eines Sterns und die Temperatur geben, bei der er verbrennt.

Vielleicht können Sie die Andromedagalaxie und mehrere andere in Ihrem Teleskop sehen. Sie werden als kleine, unscharfe Wolken erscheinen. Nur ein sehr großes Teleskop zeigt spiralförmige oder elliptische Details.

Sie werden auch einige Nebel mit Ihrem Teleskop sehen können. Die meisten Nebel sind Gaswolken. Die beiden am einfachsten zu sehenden in der nördlichen Hemisphäre sind der Orionnebel im Winter und der Trifidnebel im Sommer. Das sind große Gaswolken, in denen neue Sterne geboren werden. Einige Nebel sind die Überreste von explodierenden Sternen. Diese Explosionen werden als Supernovas bezeichnet.

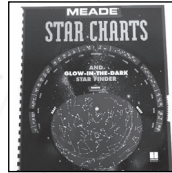


Ressourcen

STERNKARTEN

Sternkarten und Planisphären sind aus verschiedenen Gründen nützlich. Sie sind eine große Hilfe bei der Vorbereitung der nächtlichen Himmelsbeobachtung. Eine Vielzahl von Sternkarten sind in Büchern, Zeitschriften, im Internet, Apps und CD-ROMs erhältlich. Meade bietet die AutoStar Suite™ Software an (kontaktieren Sie Ihren lokalen Händler oder besuchen Sie Meade.com).

Astronomie-, Himmels- und Teleskopzeitschriften drucken jeden Monat aktuelle Sternkarten. Apps wie SkyWeek oder Star Chart sind ideal für Informationen unterwegs.



FACHZEITSCHRIFTEN

Astronomy
magazine

SkyNews

SKY
& TELESCOPE

WEB-LINKS

Die Meade 4M Community:

<http://www.meade4m.com>

Sky & Telescope:

<http://www.skyandtelescope.com>

Astronomy:

<http://www.astronomy.com>

Astronomie-Bild des Tages:

<http://antwrp.gsfc.nasa.gov/apod>

Fotografischer Atlas des Mondes:

http://www.lpi.ursa.edu/research/lunar_orbiter

Hubble-Weltraumteleskop Öffentliche

Bilder:

<http://oposite.stsci.edu/pubinfo/pictures.html>

APPS



Meade SkyKey



Meade StellaAccess

Tipps und Tricks

Wenn Sie nachts beobachten, lassen Sie Ihre Augen "dunkeladaptieren": Lassen Sie Ihren Augen fünf oder zehn Minuten Zeit, um sich "dunkeladaptieren", bevor Sie sie beobachten. Verwenden Sie eine rot gefilterte Taschenlampe, um Ihr Nachtsehen zu schützen, wenn Sie Sternkarten lesen oder das Teleskop inspizieren. Halten Sie sich auch von hellen Lichtern fern. Verwenden Sie keine normale Taschenlampe oder schalten Sie andere Lichter ein, wenn Sie mit einer Gruppe anderer Astronomen beobachten.



OKULARE

Beginnen Sie Ihre Beobachtungen immer mit dem 26mm Okular mit geringer Vergrößerung. Das 26 mm Okular liefert ein helles, weites Gesichtsfeld und ist für die meisten Sichtverhältnisse am besten geeignet. Verwenden Sie das leistungsstarke 9-mm-Okular, um Details bei der Beobachtung von Mond und Planeten zu sehen. Wenn das Bild unscharf wird, schalten Sie wieder auf eine geringere Vergrößerung zurück. Der Wechsel der Okulare verändert die Vergrößerung Ihres Teleskops. Optionales Zubehör Barlow-Linse: Sie können die Vergrößerung auch mit einem Barlow-Objektiv ändern. Die Barlow-Linse verdoppelt die Vergrößerung Ihres Teleskops.

BEWEGTE OBJEKTE IM OKULAR

Wenn Sie ein astronomisches Objekt beobachten, werden Sie feststellen, dass sich das Objekt langsam durch das Gesichtsfeld bewegt. Diese Bewegung wird durch die Rotation der Erde verursacht und verursacht eine scheinbare Bewegung des Objekts im Gesichtsfeld. Um astronomische Objekte im Blickfeld zu behalten, bewegen Sie das Teleskop einfach auf einer oder beiden seiner Achsen - je nach Bedarf vertikal und/oder horizontal. Verwenden Sie den Höhen-Feintrieb, um das Teleskop in einer kontrollierten Bewegung präzise vertikal zu bewegen. Bei höherer Vergrößerung scheinen sich astronomische Objekte schneller durch das Gesichtsfeld des Okulars zu bewegen.



Tipps und Tricks

STÖRFAKTOREN BEI DER BEOBACHTUNG



VIBRATIONEN: Vermeiden Sie es, das Okular zu berühren, während Sie durch das Teleskop beobachten. Vibrationen, die durch diesen Kontakt entstehen, führen zu einer Bewegung des Bildes. Vermeiden Sie Beobachtungsorte, an denen Vibrationen Bildbewegungen verursachen.



LICHTVERSCHMUTZUNG: Die Lichtverschmutzung kann zu helles, falsch ausgerichtetes oder künstliches Außenlicht sein. Zu viel Lichtverschmutzung hat Folgen: Sie wäscht Sternenlicht am Nachthimmel aus, stört die astronomische Forschung, stört die Ökosysteme, hat negative gesundheitliche Auswirkungen und verschwendet Energie.



BEOBACHTUNGSBEDINGUNGEN: Planeten und andere Objekte, die tief am Horizont betrachtet werden, haben oft keine Schärfe - das gleiche Objekt, wenn es höher am Himmel beobachtet wird, erscheint schärfer und hat einen größeren Kontrast. Achten Sie auf das Klima und die Umgebung an Ihrem Beobachtungsort. Sichtbedingungen wie Feuchtigkeit und atmosphärische Turbulenzen können Ihre Beobachtungen negativ beeinflussen.



BEOBACHTUNGEN DURCH DAS FENSTER: Vermeiden Sie es, das Teleskop in einem Raum aufzustellen und durch eine geöffnete oder geschlossene Fensterscheibe zu beobachten. Aufgrund von Temperaturunterschieden zwischen Innen- und Außenluft können Bilder unscharf oder verzerrt erscheinen. Außerdem ist es eine gute Idee, Ihrem Teleskop vor Beginn einer Beobachtungssitzung die Möglichkeit zu geben, sich an die Außentemperatur anzupassen.

Berechnung der Vergrößerung

Die Leistungsfähigkeit eines Teleskops besteht darin, wie stark es Objekte vergrößert. Jedes Teleskop hat seinen eigenen Brennweitenbereich und damit unterschiedliche Vergrößerungen bei Verwendung mit verschiedenen Okularen. So vergrößert beispielsweise der EclipseView 60mm, der mit dem 26mm-Okular verwendet wird, ein Objekt 31-mal. Das mit dem EclipseView 60mm verwendete 9-mm-Okular vergrößert Objekte 89-mal. Sie können berechnen, wie viel Vergrößerung ein Okular mit Ihrem spezifischen Teleskop haben wird. Teilen Sie einfach die Teleskopbrennweite durch die Brennweite des Okulars.

Brennweite des Teleskops

÷

**Brennweite des Okulars
= Vergrößerung**

Schauen Sie sich die technischen Daten an. Sie werden zum Beispiel sehen, dass die Brennweite des EclipseView 60mm 800mm beträgt. Nehmen wir an, Sie haben ein 6,3mm Okular erworben. Sie können die Brennweite Ihres Okulars erkennen, da sie immer auf der Seite des Okulars aufgedruckt ist. Die Teilung: $800\text{mm} \div 6,3\text{mm}$, entspricht 126,98. Runden Sie auf die nächste ganze Zahl und man erfährt, dass das mit dem EclipseView 60mm verwendete 6,3mm-Okular 127 mal Objekte vergrößert.

Vergrößerung des Okulars x 2

= Vergrößerung mit einer 2X Barlow-Linse

Wenn Sie eine Barlow-Linse mit einem Ihrer Okulare verwenden, verdoppelt sie die Vergrößerung Ihres Okulars. Andere Arten von Barlows können die Vergrößerung eines Okulars verdreifachen oder noch weiter erhöhen. Um herauszufinden, wie hoch Ihre Vergrößerung ist, wenn Sie einen 2x Barlow verwenden, multiplizieren Sie die Vergrößerung Ihres Okulars mit zwei. So vergrößert beispielsweise das 9-mm-Okular mit geringer Leistung, das mit dem EclipseView 60mm verwendet wird, ein Objekt 89-mal. Multiplizieren Sie 89 mit 2 und Sie erhalten die 178-fache Vergrößerung mit einem Barlow.

Expertentipp

Es lohnt sich, es zu wiederholen: Denken Sie daran, dass ein helles, klares, aber kleineres Bild interessanter ist als ein größeres, dunkleres, unscharfes. Die Verwendung einer zu hohen Vergrößerung ist einer der häufigsten Fehler neuer Astronomen. Denken Sie also nicht, dass eine höhere Vergrößerung unbedingt besser ist - oft ist die beste Ansicht mit einem niedrigeren Vergrößerungswert!

Kollimation

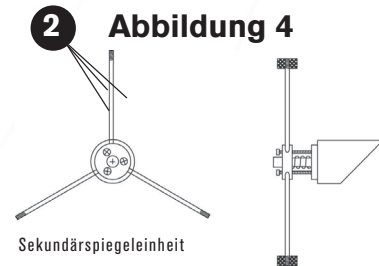
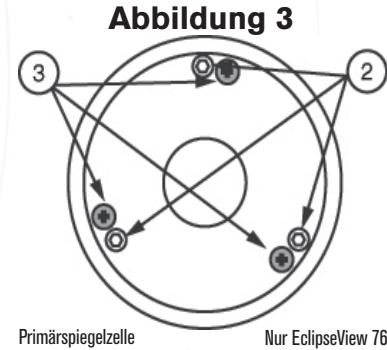
Nur EclipseView76 Modelle

Was ist Kollimation?

Alle Meade EclipseView Spiegelteleskope werden vor dem Versand werkseitig optisch justiert. Es ist unwahrscheinlich, dass Sie die Optik nach Erhalt des Instruments justieren oder kollimieren müssen. Wenn das Teleskop jedoch im Versand ungewöhnlich grob behandelt wurde, ist es möglich, dass die Optik für die beste optische Vergrößerung neu ausgerichtet werden muss.

Abbildung 3 zeigt die Primärspiegelzelle (nur 114 Modelle), die drei Kippschrauben für Primärspiegel (Abb. 3, #2) und die Konterschrauben für Primärspiegelzellen (Abb. 3, #3). Die Kippschrauben des Primärspiegels stellen den Neigungswinkel des Spiegels ein, und die Konterschrauben der Primärspiegelzellen verriegeln den Spiegel an seinem Platz.

Abbildung 4 zeigt die Sekundärspiegelvorrichtung und die drei Kollimationsschrauben für die Sekundärspiegeleinheit (Abb. 4, #2). Diese Schrauben ermöglichen die Einstellung der Sekundärspiegelvorrichtung.



Kollimation

Nur EclipseView76 Modelle

KORREKTE KOLLIMATION:

Das richtig kollimierte (ausgerichtete) Spiegelsystem im Meade EclipseView Teleskop sorgt für schärfste Bilder. Dies geschieht, wenn der Primär- und Sekundärspiegel so geneigt sind, dass das fokussierte Bild direkt durch die Mitte des Fokussierzugrohres hindurchfällt. Um die Ansicht der Spiegelkollimation zu überprüfen, schauen Sie auf das Fokussierzugrohr bei abgenommenem Okular.

Der Rand des Fokussierzugrohres (Abb. 5, #1) umrahmt die Spiegelungen des Primärspiegels mit den 3 Spiegelclips (Abb. 5, #2), des Sekundärspiegels (Abb. 5, #3), der Fangspiegelspinne (Abb. 5, #4) und Ihres Auges (Abb. 5, #5). Richtig ausgerichtet, erscheinen alle diese Spiegelungen konzentrisch (d.h. zentriert), wie in Abbildung 5 dargestellt. Jede Abweichung von den konzentrischen Reflexionen erfordert Anpassungen an der Sekundärspiegelvorrichtung (Abb. 4) und/oder der Primärspiegelzelle (Abb. 3).

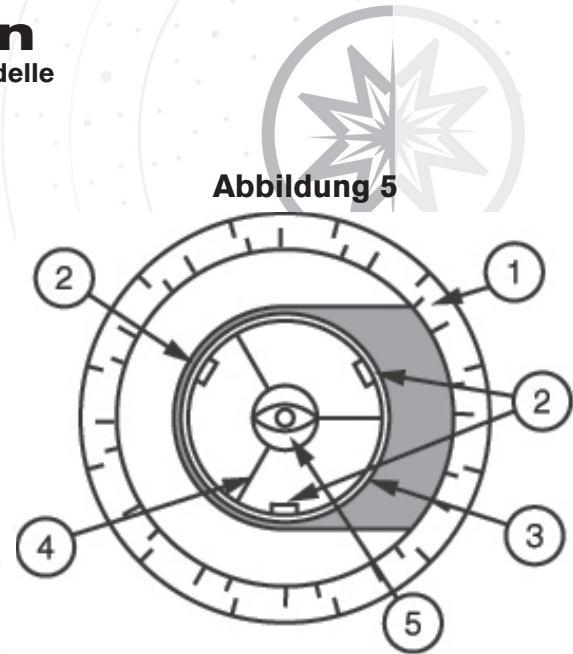


Abbildung 5

Kollimation

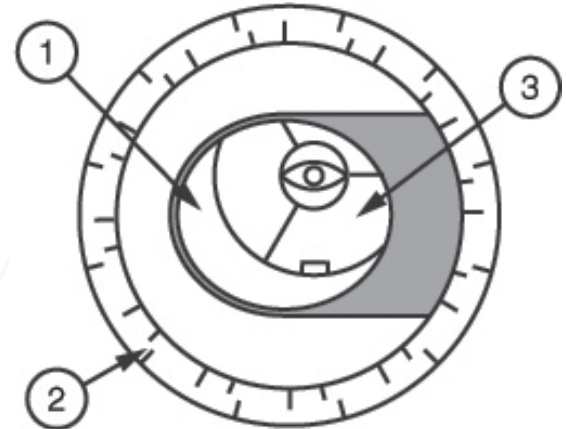
Nur EclipseView76 Modelle

EINSTELLUNGEN DER SEKUNDÄRSPIEGELHALTERUNG:

Wenn der Sekundärspiegel (Abb. 6, #1) im Okularauszugsrohr (Abb. 6, #2) zentriert ist, der Primärspiegel aber in der Spiegelung nur teilweise sichtbar ist (Abb. 6, #3), muss eine oder mehrere der 3 Kollimationsschrauben für den Sekundärspiegel angepasst werden. Lösen Sie zunächst jede der Kollimationsschrauben des Sekundärspiegels leicht bis zu dem Punkt, an dem Sie den Sekundärhalter von Seite zu Seite kippen können.

Wenn Sie den Sekundärhalter mit der Hand greifen, neigen Sie den Sekundärspiegelhalter, bis der Primärspiegel so zentriert in der Spiegelung des Diagonalspiegels wie möglich erscheint. Wenn Sie sich an der besten Position befinden, schrauben Sie die 3 Kollimationsschrauben für den Sekundärspiegel ein, um den Halter zu fixieren. Nehmen Sie dann bei Bedarf Einstellungen an diesen 3 Schrauben vor, um den Neigungswinkel des Sekundärspiegels zu verfeinern, bis der gesamte Primärspiegel in der Mitte der Sekundärspiegelreflexion sichtbar ist. Wenn der Sekundärspiegel korrekt ausgerichtet ist, sieht er wie in Abbildung 7 aus.

Abbildung 6



Hinweis: Der Primärspiegel wird außerhalb der Ausrichtung dargestellt.

Kollimation

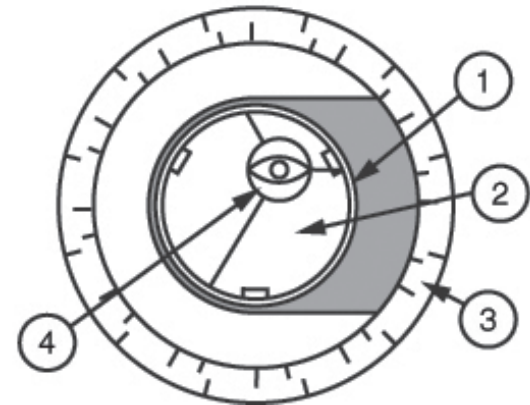
Nur EclipseView76 Modelle

Justage des Hauptspiegels

Wenn der Sekundärspiegel (Abb. 7, #1) und die Spiegelung des Primärspiegels (Abb. 7, #2) zentriert im Okularauszugsrohr (Abb. 7, #3) erscheinen, aber die Spiegelung Ihres Auges und die Spiegelung des Sekundärspiegels (Abb. 7, #4) nicht mittig erscheinen, müssen Sie die Justageschrauben des Hauptspiegels (Abb. 3, #2) der Hauptspiegelzelle anpassen. Diese Justageschrauben befinden sich hinter dem Primärspiegel, am unteren Ende des Tubus.

Um die die Justageschrauben des Hauptspiegels (Abb. 3, #2) einzustellen, müssen Sie zunächst die Konterschrauben der Primärspiegelzellen (Abb. 3, #3), die sich neben jeder Justageschraube des Hauptspiegels befinden, um mehrere Windungen drehen. Die drei Konterschrauben für die Hauptspiegelzellen sind Schlitzschrauben an den EclipseView 114 Modellen. Durch Ausprobieren und Verstellen drehen Sie dann die Justageknöpfe des Primärspiegels (Abb. 3, #2), bis Sie ein Gefühl dafür entwickeln, wie Sie jeden Knopf drehen können, um die Spiegelung Ihres Auges zu zentrieren. Sobald die Zentrierung, wie in Abbildung 5 dargestellt, erfolgt ist, müssen die 3 die Justageschrauben der Hauptspiegelzelle (Abb. 3, #3) gedreht werden, um die Neigungswinkelverstellung wieder zu verriegeln.

Abbildung 7



Kollimation

Nur EclipseView76 Modelle

Nach der durchgeführten Kollimation sollten Sie die Genauigkeit der Ausrichtung an einem Stern testen. Verwenden Sie das 26 mm Okular und richten Sie das Teleskop auf einen mäßig hellen (zweite oder dritte Größenordnung) Stern, dann zentrieren Sie das Sternbild im Sichtfeld des Teleskops. Wenn der Stern zentriert ist, gehen Sie wie folgt vor:

- Das Sternbild langsam unscharf stellen, bis ein oder mehrere Ringe um die mittlere Scheibe herum sichtbar sind. Wenn die Kollimation korrekt durchgeführt wurde, sind die zentrale Sternscheibe und die Ringe konzentrische Kreise mit einem toten Punkt innerhalb der unscharfen Sternscheibe (dies ist der Schatten des Sekundärspiegels), wie in Abbildung 10 dargestellt. (Ein falsch ausgerichtetes Teleskop zeigt verlängerte Kreise (Abb. 8) mit einem exzentrischen dunklen Schatten.)
- Wenn die unscharfe Sternscheibe länglich erscheint (Abb. 8), müssen Sie die Neigungsschrauben der Hauptspiegelzelle anpassen (Abb. 3, #3).
- Um die Kippschrauben des Primärspiegels einzustellen, müssen zuerst durch mehrere Umdrehungen die 3 Schlitzkopf-Verriegelungsschrauben der Primärspiegelzellen herausgedreht werden (Abb. 3, #2). Dies ermöglicht eine freie Drehbewegung der Kippknöpfe.

Abbildung 8

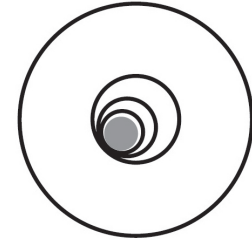
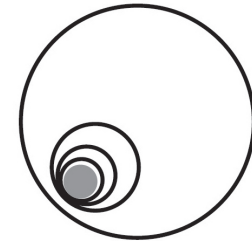


Abbildung 9



Kollimation

Nur EclipseView76 Modelle

- Am Rande des Gesichtsfeldes wird das Sternbild immer dezentriert erscheinen, wie in Abbildung 9 dargestellt.
- Wenn Sie Einstellungen an den Neigungsschrauben des Primärspiegels vornehmen (Abb. 3, #3), werden Sie feststellen, dass sich das unscharfe Sternscheibenbild über das Okularfeld bewegt. Wählen Sie eine der 3 Primärspiegel-Kippschrauben und verschieben Sie den Schatten leicht in die Mitte der Scheibe. Bewegen Sie dann das Teleskop leicht, um das Sternscheibenbild in der Mitte des Okulars zu zentrieren.
- Sollten weitere Anpassungen erforderlich sein, wiederholen Sie diesen Vorgang so oft wie nötig, bis die unscharfe Sternscheibe wie in Abbildung 10 erscheint und sich das Sternscheibenbild in der Mitte des Okularfeldes befindet.
- Nachdem die Sterntests der Kollimation abgeschlossen sind, ziehen Sie die 3 Schlitzkopf-Verriegelungsschrauben des Primärspiegels an (Abb. 3, #2).



Meade bietet als Zubehör auch einen Laserkollimator an, der die Kollimation der Optik vereinfacht. Dieses Gerät funktioniert, indem es einen roten Laser auf die Optik leuchtet und das reflektierte Licht betrachtet. Wenn der reflektierte Lichtstrahl nicht auf dem Gerät zentriert ist, kann er mit den Teleskopeinstellungen leicht eingestellt werden, bis der Strahl zentriert ist.

Sucher-Batterie

Abbildung 11

Wenn der rote Punkt des Suchers nicht leuchtet, vergewissern Sie sich, dass der Sucher eingeschaltet ist, indem Sie den Einschalter (Abb. 1, #15) unter der Sucherlinse im Uhrzeigersinn drehen.

Wenn der rote Punkt nicht aufleuchtet, muss die Batterie möglicherweise ausgetauscht werden. Um die Batterie auszutauschen, drücken Sie die linke Seite des Suchergehäuses mit der Aufschrift "Push". Das Batteriefach kann auf der rechten Seite des Suchers herausgeschoben werden (siehe Abbildung 11).

Ersetzen Sie die Batterie durch eine Lithium CR2032 Batterie mit der positiven Seite nach oben. Drücken Sie dann das Batteriefach wieder in den Sucher und schalten Sie es ein.



Pflege und Wartung



Ihr Teleskop ist ein optisches Präzisionsinstrument, das für einen lebenslangen Beobachtungsspaß entwickelt wurde. Es wird selten, wenn überhaupt, eine Werkswartung oder Wartung erfordern. Befolgen Sie diese Richtlinien, um Ihr Teleskop in bestem Zustand zu halten:

Wie bei jedem Qualitätsinstrument sollten Linsen- oder Spiegeloberflächen so selten wie möglich gereinigt werden. Teleskopoptiken sollten nur dann gereinigt werden, wenn es unbedingt erforderlich ist. Vermeiden Sie in jedem Fall, eine Spiegeloberfläche zu berühren. Ein wenig Staub auf der Oberfläche eines Spiegels oder einer Linse verursacht einen geringfügigen Leistungsverlust und sollte nicht als Grund für die Reinigung der Oberfläche angesehen werden. Wenn eine Linsen- oder Spiegelreinigung erforderlich ist, verwenden Sie eine Kamelhaarbürste oder Druckluft, um Staub zu entfernen. Wird die Staubschutzhaube des Teleskops nach jeder Beobachtungssitzung wieder angebracht, ist eine Reinigung der Optik selten erforderlich.

Fingerabdrücke und organische Materialien auf der Linse oder dem Spiegel können mit einer Lösung von 3 Teilen destilliertem Wasser zu 1 Teil Isopropylalkohol entfernt werden. Sie können auch 1 Tropfen biologisch abbaubare Geschirrspülmittel pro Liter Lösung hinzufügen. Verwenden Sie weiche, weiße Gesichtstücher und machen Sie kurze, sanfte Striche. Wechseln Sie oft die Tücher.



VORSICHT: Verwenden Sie keine duftenden oder getränkten Tücher, da dies zu Schäden an der Optik führen kann.

Verwenden Sie **KEINEN** handelsüblichen fotografischen Objektivreiniger.

Zubehör

Eine aktuelle Liste der kompatiblen Meade-Zubehörteile erhalten Sie bei Ihrem Meade-Händler oder im Meade-Online-Katalog. Weitere Informationen finden Sie hier. Besuchen Sie uns im Internet unter www.meade.com.

ZUSÄTZLICHE OKULARE: (nur 1,25" Steckdurchmesser): Für höhere oder niedrigere Vergrößerungen sind die Okulare von Meade in einer Vielzahl von Brennweiten erhältlich und bieten eine hohe Bildauflösung und Farbkorrektur zu günstigen Preisen. Erhältlich als Einzelokulare oder im Set mit Tragetasche!

Farb-/Mond-Filter: Meade Farbfilter ermöglichen die Beobachtung von Details der Planeten-/Mondoberfläche, die ohne Filtration oft praktisch unsichtbar sind. Wählen Sie den Filter oder das Filterset, der Ihren Bedürfnissen am besten entspricht und überzeugen Sie sich selbst, was Sie bisher verpasst haben!

BARLOW LINSE: Das Meade 2x oder 3x Barlow verdoppelt oder verdreifacht die Vergrößerung Ihrer 1,25" Okulare. Das 2x ist unser beliebteste Barlow wegen ihrer exzellenten Qualität und ihrer vielseitigen Verwendbarkeit an fast jedem verkauften Teleskopmodell.

LASERKOLLIMATOR: Einfach und schnell Ihre Teleskopoptik ausrichten! Kann auf jedem standardmäßigen newtonschen Spiegelteleskop verwendet werden, bei dem das optische System zwei unabhängig voneinander verstellbare Spiegel enthält. Die Helligkeit ist regelbar. Wird mit einer einzigen Batterie vom Typ CR2032 betrieben (im Lieferumfang enthalten).

**Okular
Kit & Filter**



Barlow Linse



Laserkollimator



Recycling

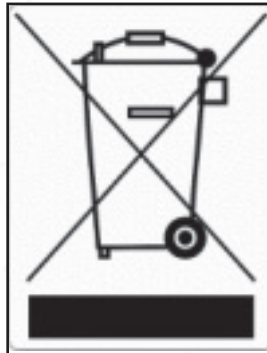


KORREKTE ENTSORGUNG DIESES PRODUKTS

(Elektro- und Elektronik-Altgeräte)

Diese Kennzeichnung auf dem Produkt oder seiner Broschüre weist darauf hin, dass es am Ende seiner Nutzungsdauer nicht über unsortierten Hausmüll entsorgt werden darf.

Um mögliche Schäden für die Umwelt oder die menschliche Gesundheit durch unkontrollierte Abfallentsorgung zu vermeiden, trennen Sie diese bitte von anderen Arten von Abfällen und recyceln Sie sie entsprechend den gesetzlichen Bestimmungen. Haushaltsnutzer sollten sich entweder an den Händler, bei dem sie dieses Produkt gekauft haben, oder an ihre lokale Verwaltungsstelle wenden, um zu erfahren, wo und wie sie dieses Produkt zum umweltfreundlichen Recycling bringen können. Geschäftskunden sollten sich an ihren Lieferanten wenden und die Allgemeinen Geschäftsbedingungen des Kaufvertrages überprüfen. Dieses Produkt sollte nicht mit anderen gewerblichen Abfällen zur Entsorgung vermischt werden.



BEOBACHTUNGSPROTOKOLL

BEOBACHTER: _____

NAME DES OBJEKTS: _____

DATUM UND UHRZEIT DER BEOBACHTUNG: _____

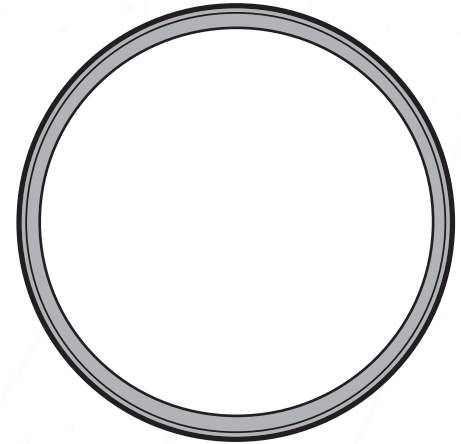
STERNBILD: _____

OKULARGRÖSSE: _____

BEOBACHTUNGSBEDINGUNGEN: AUSGEZEICHNET GUT SCHLECHT

NOTIZEN





BILDZEICHNUNG

BEOBACHTUNGSPROTOKOLL

BEOBACHTER: _____

NAME DES OBJEKTS: _____

DATUM UND UHRZEIT DER BEOBACHTUNG: _____

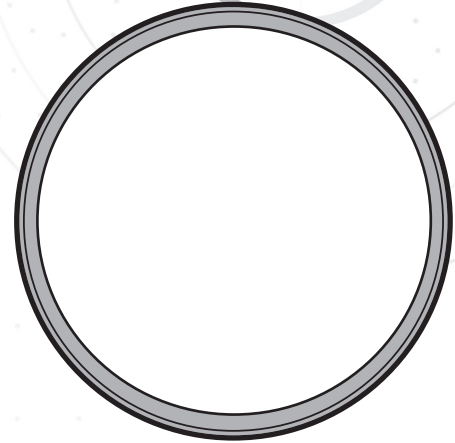
STERNBILD: _____

OKULARGRÖSSE: _____

BEOBACHTUNGSBEDINGUNGEN: AUSGEZEICHNET GUT SCHLECHT

NOTIZEN





BILDZEICHNUNG

BEOBACHTUNGSPROTOKOLL

BEOBACHTER: _____

NAME DES OBJEKTS: _____


DATUM UND UHRZEIT DER BEOBACHTUNG: _____

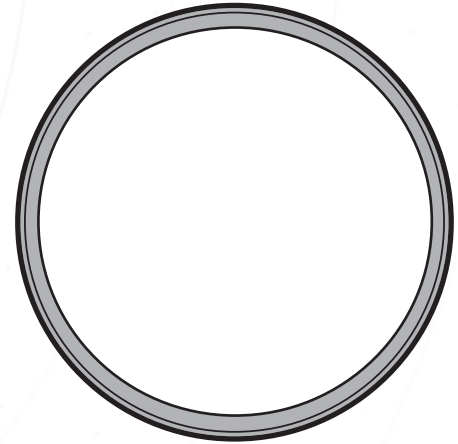
STERNBILD: _____

OKULARGRÖSSE: _____

BEOBACHTUNGSBEDINGUNGEN: AUSGEZEICHNET GUT SCHLECHT

NOTIZEN





BILDZEICHNUNG

Wir schätzen Ihr Interesse an unserem Produkt.



Social Media:



@MeadeInstruments



@Meadetelescopes



@MeadeInstrument

Teilen Sie Ihre Fotos mit uns:

#MeadePhotos
Social@meade.com

Für spezielle Angebote und weitere Produkte besuchen Sie unsere Website: **www.astro.sop.de**



Meade Instruments
27 Hubble
Irvine, CA 92618

(c) nimax GmbH