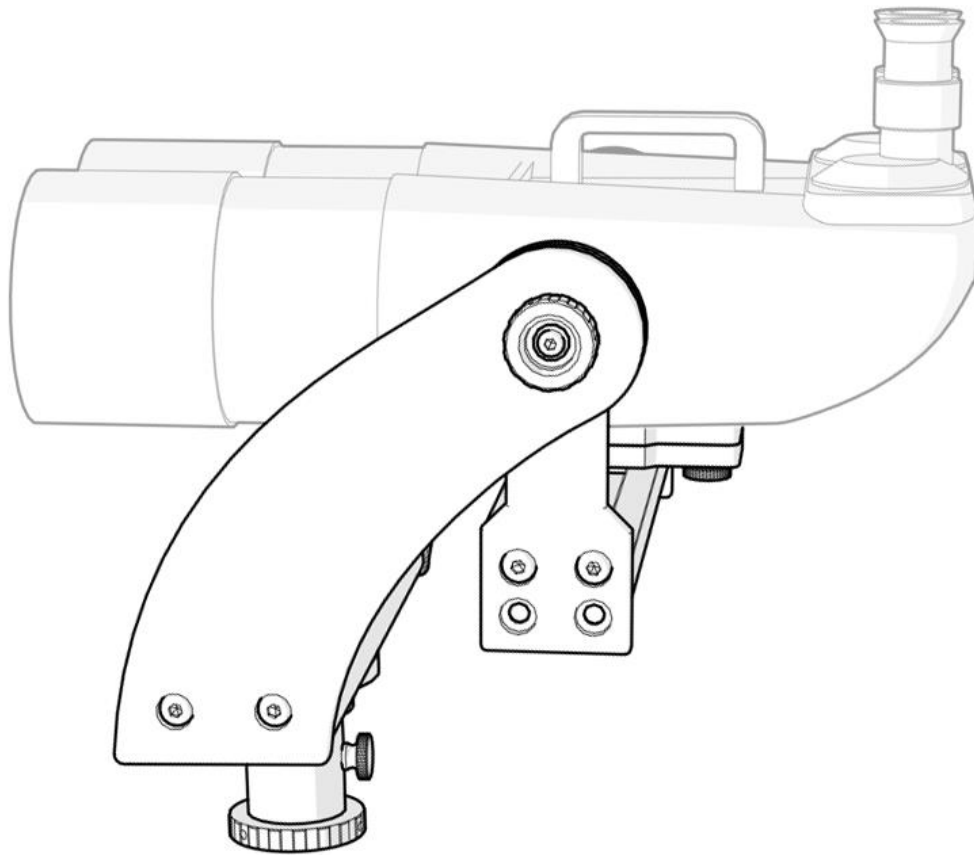


# Bedienungsanleitung

**omegon***pro*



## ***Omegon Pro® Neptune Gabelmontierung für Großferngläser***

Deutsche Version 10.2020 Rev. A, Art.-Nr. 61983

## Die Omegon Pro® Neptune Gabelmontierung für Großferngläser

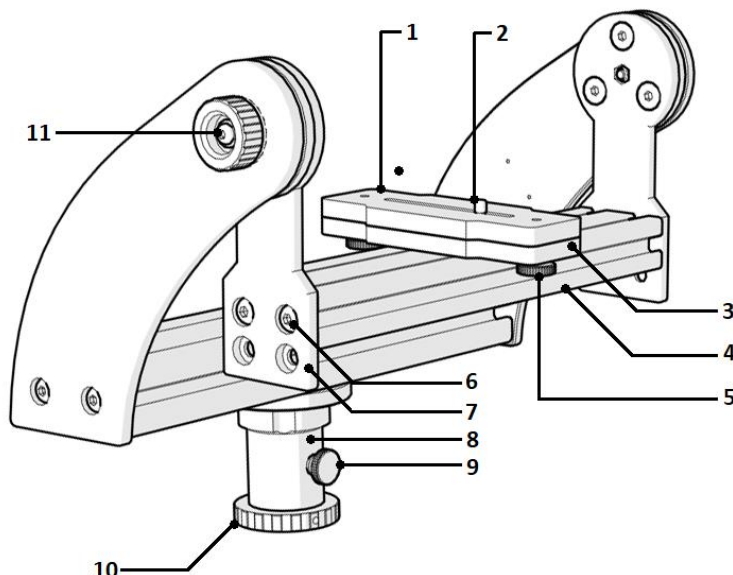
Herzlichen Glückwunsch zum Kauf der Omegon Pro® Neptune Gabelmontierung für Großferngläser. Wenn Sie ein Großfernglas mit einer Öffnung von mehr als 80 mm besitzen, ist diese Gabelmontierung der ideale Begleiter für die binokulare Astronomie oder die terrestrische Beobachtung. Sie lässt sich in beiden Achsen leichtgängig schwenken und ermöglicht eine Ausrichtung von  $-30^\circ$  (unterhalb des Horizonts) bis  $>90^\circ$  (Zenit).

### 1. Lieferumfang

4-mm-Innensechskantschlüssel;  
5-mm-Innensechskantschlüssel;  
Neptune Montierung.

### 2. Hauptbestandteile

1. Plattform;
2.  $\frac{1}{4}$ "-20-Fotoschraube Typ D;
3. Untere Plattform;
4. Aluminiumprofil 30x60;
5. Plattformschraube (2 Stück);
6. Sechskantschraube (4 Stück);
7. Seitenarm;
8. Azimutachse;
9. Friktionsschraube;
10. Basis zur Befestigung auf Stativ;
11. Höhenachse (2 Stück).



### 3. Funktionsweise des Produkts.

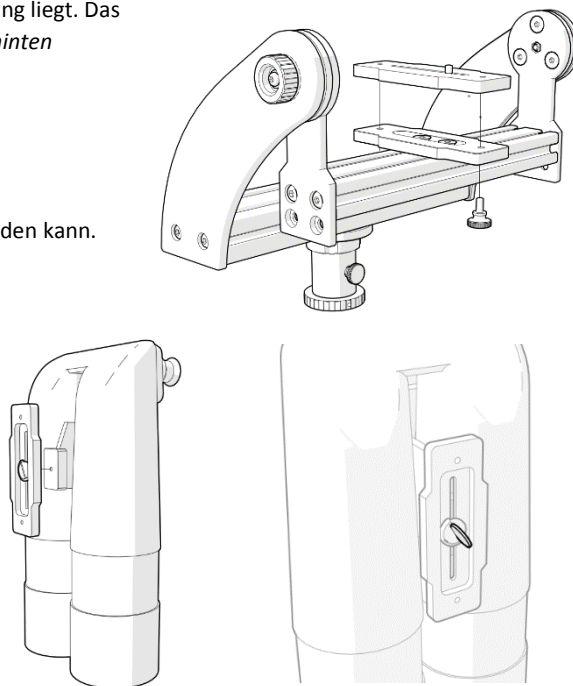
Gabelmontierungen eignen sich hervorragend für Teleskope mit kurzer Brennweite sowie für Großferngläser und ermöglichen die Ausrichtung vom Zenit ( $>90^\circ$  nach oben) bis unter den Horizont (Erdsicht) auf einer stabilen Plattform. Eine wichtige Eigenschaft dieser Plattformen ist, dass sie feinfühlig Schwenkbewegungen in beiden Achsen ermöglichen. Diese Leichtgängigkeit ist entscheidend, da keine Feinverstellung verfügbar ist. Bei dieser Art von Montierung müssen selbst bei geringer Vergrößerung kleine Ausrichtungskorrekturen vorgenommen werden. Damit diese auch Wirkung zeigen, sollte das Fernglas oder Teleskop gut ausbalanciert sein, sodass der Massenschwerpunkt auf der horizontalen Hauptachse der Montierung liegt. Das Fernglas sollte in den Bewegungslinien *oben/unten* und von *vorne/hinten* ausbalanciert werden.

Im Folgenden finden Sie einige Tipps zur richtigen Vorgehensweise:

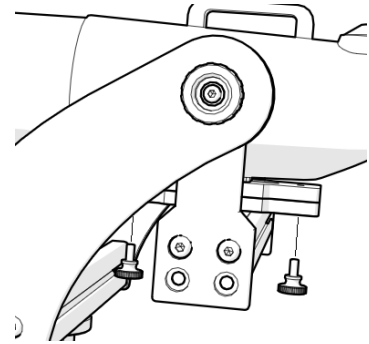
**Schritt 1. Abnehmen der Plattform.** Lösen Sie zuerst die beiden Plattformschrauben (Nr. 5), damit die Plattform (Nr. 1) entfernt werden kann.

**Schritt 2. Befestigen der Plattform am Fernglas.** Suchen Sie nach der  $\frac{1}{4}$ "-Fotoschraube Typ D (Nr. 2) an der Plattform #1 und schieben Sie diese in die Mitte. Fixieren Sie die  $\frac{1}{4}$ "-Fotoschraube Typ D wie abgebildet an der Unterseite/Basis des Fernglases. Verwenden Sie eine passende Münze, um die Schraube fest anzuziehen. Vergewissern Sie sich, dass die Plattform (Nr. 1) sich nicht bewegt oder verrutscht. Ziehen Sie bei Bedarf die Schraube nach.

**Hinweis:** Eine 5- oder 20-Cent-Münze ist ein sehr gutes Hilfsmittel für die sichere Befestigung des Fernglases!



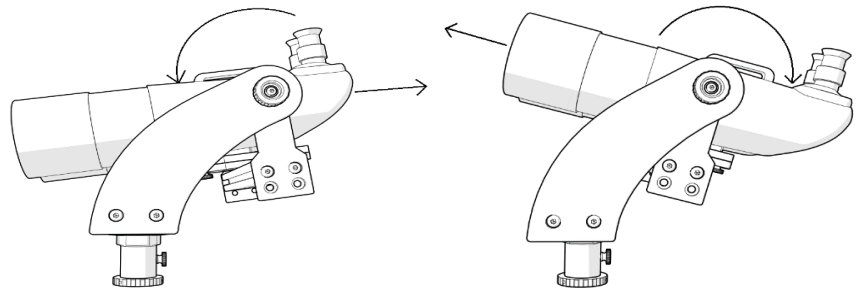
**Schritt 3. Anbringen des Aufbaus von Schritt 2 an der Montierung.** Setzen Sie den montierten Aufbau aus dem vorherigen Schritt auf die untere Plattform (Nr. 3) und ziehen Sie die beiden Plattformschrauben (Nr. 5) wieder an.



**Schritt 4. Überprüfen der Balance**

**vorne/hinten.** Bringen Sie das Fernglas in die Waagerechte. Wenn sich das Fernglas nach vorne neigt, muss es nach hinten verschoben werden. Neigt es sich dagegen nach hinten, muss es weiter nach vorne geschoben werden.

Wiederholen Sie bei Bedarf die Schritte 1 bis 3.



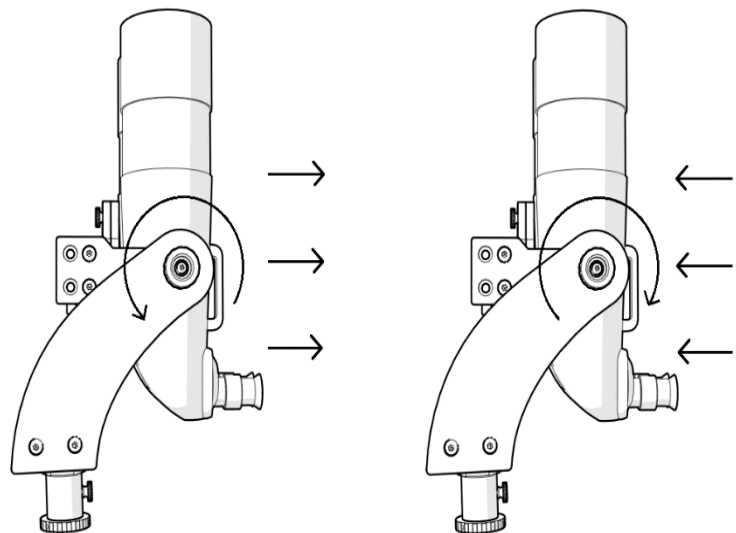
**Schritt 5. Überprüfen der Balance oben/unten.**

Stellen Sie vor dem Fortfahren sicher, dass Schritt 4 erfolgreich abgeschlossen wurde. An diesem Punkt ist es zwingend erforderlich, das Fernglas vorne und hinten ins Gleichgewicht zu bringen.

Richten Sie das Fernglas zuerst wie abgebildet auf den Zenit (90° nach oben) aus.

Wenn sich das Fernglas **nach vorne neigt**, muss es weiter nach oben versetzt werden (Pfeile nach rechts). Das bedeutet für gewöhnlich, dass **ein Erhöhungsblock eingesetzt** werden muss (empfohlenes Zubehör finden Sie im letzten Abschnitt).

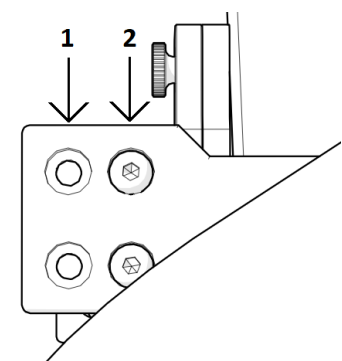
**Neigt** sich das Fernglas dagegen **nach hinten**, muss es weiter nach unten versetzt werden (Pfeile nach links), was sich für gewöhnlich durch einen **Wechsel von Position 2 auf 1** (siehe unten) erreichen lässt.



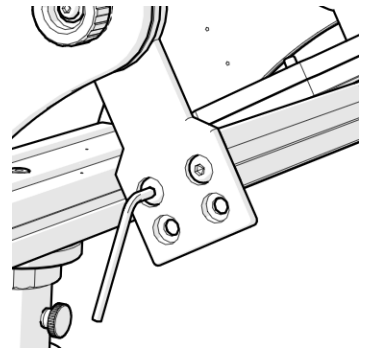
Wie versetze ich das Fernglas nach unten/oben?

Das Fernglas kann über zwei Positionen nach oben/unten versetzt werden: 1 und 2. Position 2 wird üblicherweise für kleinere Ferngläser mit einer Öffnung bis 100 mm verwendet. Das ist die gebräuchlichste Position, aber Ihre Gabelmontierung ist im Auslieferungszustand ggf. auf Position 1 eingestellt. Überprüfen Sie bitte, welche Position Sie benötigen.

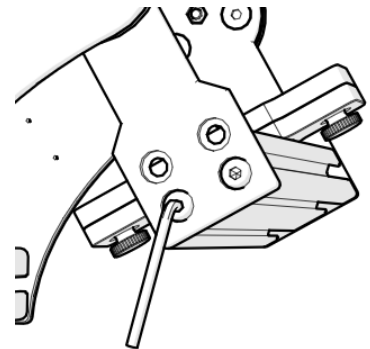
Position	Öffnung des Fernglases in mm
1	>110 mm oder schwerer als üblich
2	≤110 mm



Verwenden Sie den mitgelieferten 5-mm-Inbusschlüssel, um die beiden Sechskantschrauben (Nr. 6) wie abgebildet auf beiden Seiten zu lösen (insgesamt 4 Schrauben). Lösen und entfernen Sie zuerst eine Schraube auf jeder Seite.



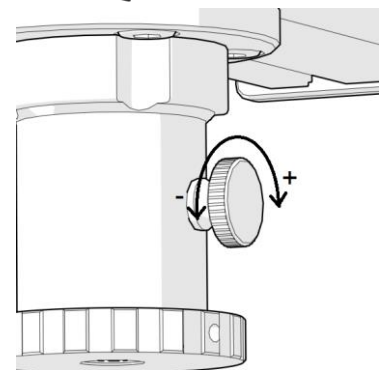
Verschieben Sie das Aluminiumprofil 30x60 (Nr. 4) auf Position 1 und fixieren Sie es. Setzen Sie zuerst die Schrauben in ihre Löcher ein und ziehen Sie sie anschließend an.



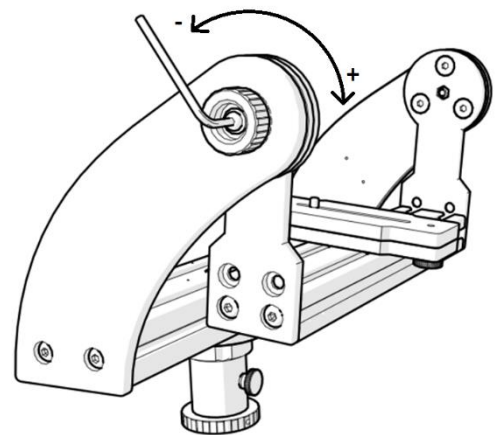
Die Gabelmontierung mit dem eingesetzten Fernglas sollte sich nun ohne Neigung in beiden Achsen schwenken lassen.

**4. Einstellen der Friktion.** Die Friktion beider Achsen kann angepasst werden. Für gewöhnlich ist eine flüssige Bewegung gewünscht. Je gleichmäßiger sich das Fernglas schwenken lässt, umso empfindlicher ist die Balance. Wir empfehlen, die Friktion so einzustellen, dass sich das Fernglas flüssig bewegen lässt und gut ausbalanciert bleibt.

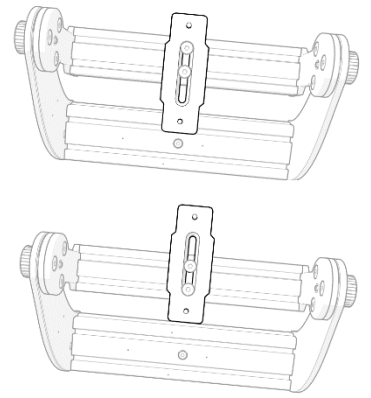
**4.1. Einstellen der Friktion in der Azimutachse.** Prüfen Sie, wie sich die Friktion durch das Anziehen (im Uhrzeigersinn) oder Lösen der Friktionsschraube (Nr. 9) verändert. Beachten Sie bitte, dass die Azimutachse (Nr. 9) nicht geklemmt werden kann. Die Friktion kann erhöht oder verringert werden, aber die Achse arretiert nicht.



**4.2. Einstellen der Friktion in der Höhenachse.** Verwenden Sie den mitgelieferten 4-mm-Inbusschlüssel, um die Höhenachse (Nr. 11) (etwas) zu lösen. Führen Sie diesen Schritt auf der linken und rechten Seite aus. Vergewissern Sie sich, dass die Friktion auf beiden Seiten gleich ist. Durch das Drehen im Uhrzeigersinn wird die Friktion erhöht (+), während das Drehen gegen den Uhrzeigersinn zu einer Verringerung führt. Probieren Sie verschiedene Einstellungen aus und erhöhen bzw. verringern Sie die Friktion, bis Sie die gewünschte Leichtgängigkeit erreicht haben.

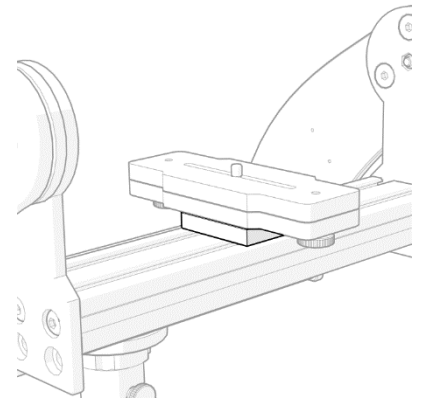


**5. Zusatzfunktionen: Verschieben der unteren Plattform.** Die untere Plattform (Nr. 3) bietet eine weitere Einstellungsmöglichkeit (von vorne nach hinten). Sie lässt sich insgesamt 35 mm nach vorne und hinten verschieben. Das ist besonders wichtig bei Teleskopen oder Ferngläsern mit einem Massenschwerpunkt, der weit entfernt von ihrer mechanischen Mitte liegt. Lösen Sie die beiden Schrauben, schieben Sie die Plattform in die gewünschte Position, ziehen Sie die Schrauben wieder an und achten Sie auf eine sichere Fixierung.



## 6. Empfohlenes Zubehör.

**6.1. Erhöhungsblock.** Erhöhungsböcke werden selten benötigt. Sie sind nur dann erforderlich, wenn Form oder Gewicht des Fernglases überhaupt nicht dem entsprechen, was wir als „Standard“ bezeichnen. Sie ermöglichen eine Korrektur des Fernglases nach oben (wenn bereits Position 2 eingestellt ist). Überprüfen Sie, ob bereits Erhöhungsböcke vorhanden sind.



## 7. Technische Daten.

**Gewicht:** 4250 g (9,4 lb);

**Außenmaße:** 205 x 371 x 310 mm;

**Innenbreite (wie groß darf das Fernglas sein):** 290 mm;

**Belastbarkeit:** 9 kg (19,8 lb);

**Höhenbereich:** -30° bis >90°;

**Empfohlene Fernglasgröße:** bis 110 mm.