

Manuel d'utilisation Microscope à contraste de phase à lumière transmise

KERN OBL-14, OBL-15

OBL 145, OBL 155

Version 1.0
01/2016





KERN OBL-14, OBL-15

Version 1.0 01/2016

Manuel d'utilisation

Microscope à contraste de phase

Sommaire

1	Avant toute utilisation	3
1.1	Remarques d'ordre général.....	3
1.2	Remarques relatives à l'électricité.....	3
1.3	Stockage.....	4
1.4	Maintenance et entretien	5
2	Nomenclature.....	6
3	Caractéristiques techniques/Équipement.....	8
4	Assemblage.....	10
4.1	Tête du microscope.....	10
4.2	Objectifs	10
4.3	Oculaires	10
4.4	Filtre de couleur.....	10
4.5	Condensateur PH + coulisseau PH	11
5	Utilisation	11
5.1	Premiers pas.....	11
5.2	Mise au point (préalable)	12
5.3	Réglage de la distance interoculaire	13
5.4	Compensation dioptrique	13
5.5	Réglage du grandissement	14
5.6	Réglage de l'éclairage de Köhler	15
5.7	Utilisation des œillets	17
5.8	Utilisation d'objectifs à immersion d'huile	18
5.9	Unité de contraste de phase	19
6	Remplacement des ampoules.....	21
7	Remplacement du fusible.....	22
8	Utilisation d'accessoires en option	22
8.1	Raccord appareil photo	22
9	Recherche d'erreur	23
10	Service	25
11	Fin de vie	25
12	Autres informations	25

1 Avant toute utilisation

1.1 Remarques d'ordre général

Ouvrez l'emballage avec précaution pour éviter de faire tomber et de casser les accessoires qu'il contient.

D'une manière générale, manipulez toujours un microscope avec beaucoup de précautions, car il s'agit d'un instrument de précision. Il est donc particulièrement important d'éviter les mouvements abrupts lors de l'utilisation ou du transport, surtout pour ne pas endommager les composants optiques.

Évitez également de salir ou de laisser des traces de doigts à la surface des lentilles car cela diminue généralement la clarté d'image.

Afin de préserver la performance du microscope, ne le démontez jamais. Laissez donc les pièces telles que les lentilles d'objectif et les autres éléments optiques comme vous les avez trouvées avant la mise en service. N'intervenez pas non plus sur la partie électrique à l'arrière et en bas de l'appareil, car vous courriez alors le risque supplémentaire de déclencher une décharge électrique.

1.2 Remarques relatives à l'électricité

Avant de raccorder l'appareil au réseau électrique, veillez toujours à utiliser la bonne tension d'entrée. Les données pour le choix du câble réseau se trouvent à l'arrière de l'appareil, juste au-dessus de la prise. Si ces consignes sont ignorées, l'appareil peut prendre feu ou être endommagé.

De plus, vérifiez que l'interrupteur principal est en position arrêt avant de brancher le câble réseau afin d'éviter tout choc électrique.

Si vous utilisez une rallonge, le câble réseau utilisé doit être relié à la terre.

Si le fusible d'origine saute, remplacez-le impérativement par un fusible adéquat. Des fusibles de rechange adéquats sont fournis avec l'appareil.

Avant toute intervention sur des composants électriques, par exemple le remplacement d'ampoules ou de fusibles, assurez-vous que l'appareil est hors tension.

Ne touchez jamais les ampoules halogènes intégrées pendant le fonctionnement ou juste après. Ces ampoules génèrent beaucoup de chaleur et le risque de brûlure est élevé pour l'utilisateur. Avant de toucher une ampoule, vérifiez toujours qu'elle soit refroidie.

Le microscope, en revanche, est conçu pour n'émettre presque aucune chaleur et il n'y a donc aucun risque de brûlure au contact de sa surface.

1.3 Stockage

Évitez d'exposer l'appareil à la lumière directe du soleil, à des températures trop élevées ou trop basses, à des secousses, à la poussière et à une humidité élevée.

La plage de températures appropriée est de 0-40 °C et l'humidité relative ne doit pas dépasser 85 %.

L'appareil doit toujours être posé sur une surface stable, lisse et horizontale.

Quand le microscope n'est pas utilisé, recouvrez-le avec la housse fournie. Afin de vous garantir qu'il ne puisse être mis sous tension, placez l'interrupteur principal en position arrêt et retirez le câble réseau. Si vous stockez les oculaires séparément, fermez impérativement les tubes avec les caches. Si des saletés ou de la poussière pénètrent à l'intérieur des éléments optiques d'un microscope, ils provoquent souvent des dysfonctionnements ou des dommages irréversibles.

Conservez de préférence les accessoires comprenant des éléments optiques, tels que les oculaires et les objectifs, dans un boîtier sec avec un agent déshydratant.

1.4 Maintenance et entretien

Gardez l'appareil propre et dépoussiérez-le régulièrement.
Avant d'essuyer l'appareil s'il a été mouillé, assurez-vous que le courant est coupé.

Si les composants en verre sont sales, essuyez-les de préférence avec un chiffon non pelucheux.

Pour nettoyer les taches d'huile ou les traces de doigts à la surface des lentilles, imprégnez le chiffon non pelucheux d'un mélange à 70/30 d'éther et d'alcool.

Manipulez toujours l'éther et l'alcool avec précaution car ces substances sont légèrement inflammables. Gardez-les toujours à distance des flammes nues et des appareils électriques qui sont branchés et débranchés et ne les utilisez que dans des pièces bien ventilées.

Cependant, n'utilisez pas de solutions organiques de ce type pour nettoyer d'autres composants de l'appareil. Elles pourraient endommager la peinture. Un produit nettoyant neutre suffit pour les autres composants.

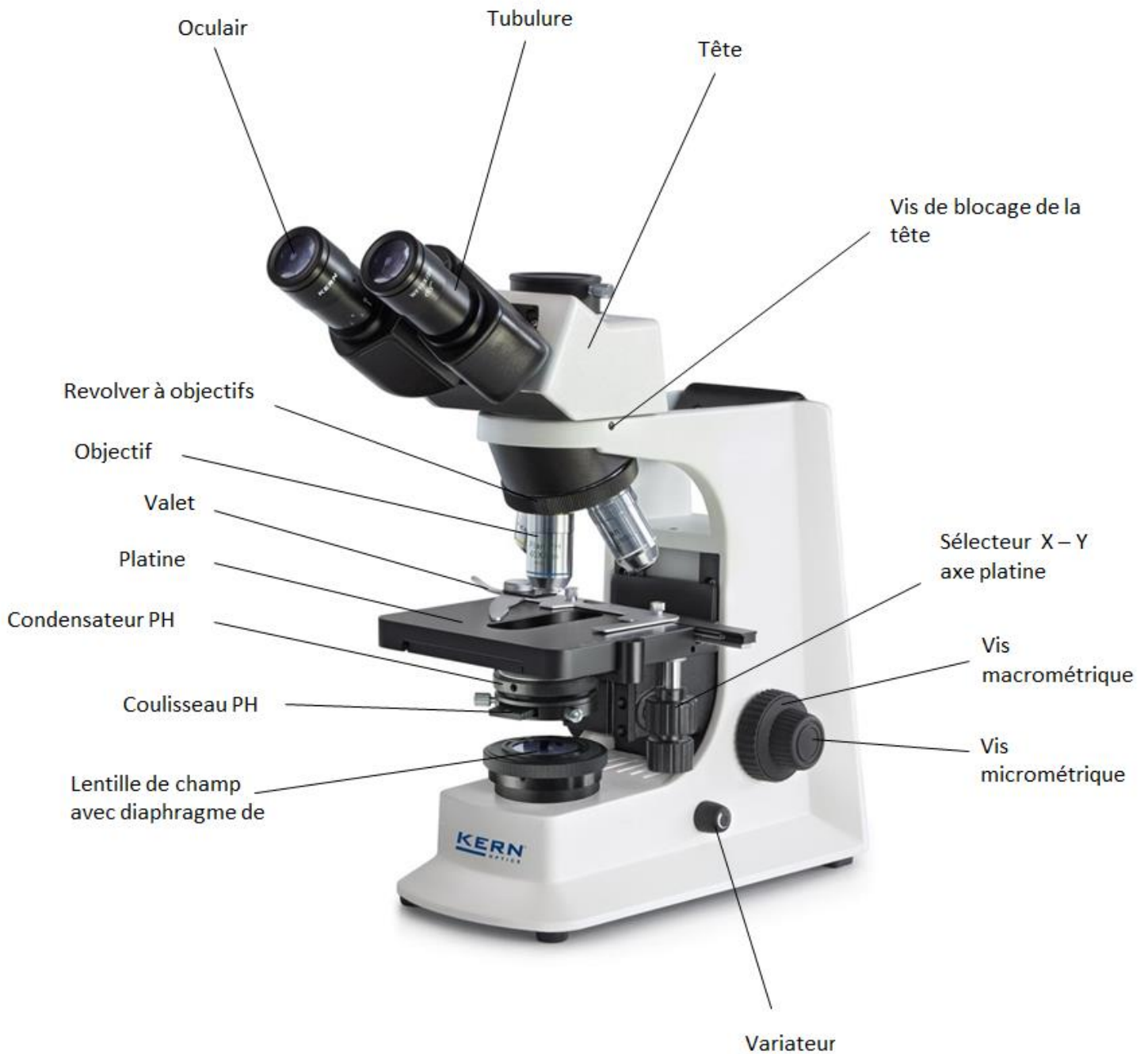
Vous pouvez aussi utiliser les outils suivants pour nettoyer les composants optiques :

- Nettoyant spécial pour lentilles optiques
- Chiffon nettoyant spécial optique
- Poire
- Pinceau

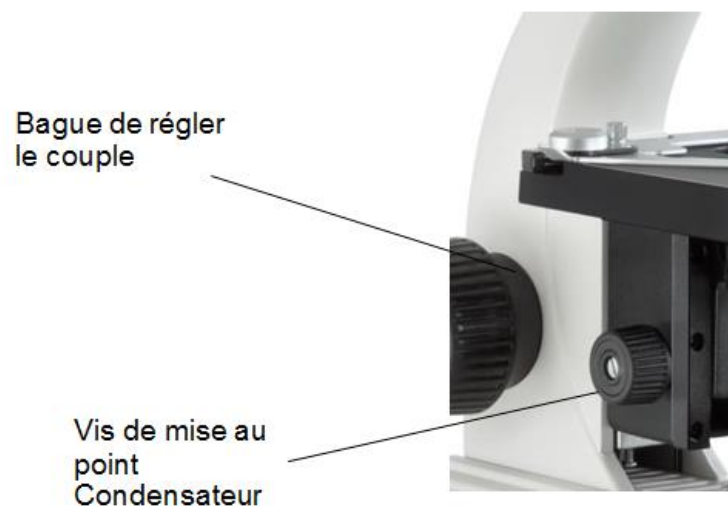
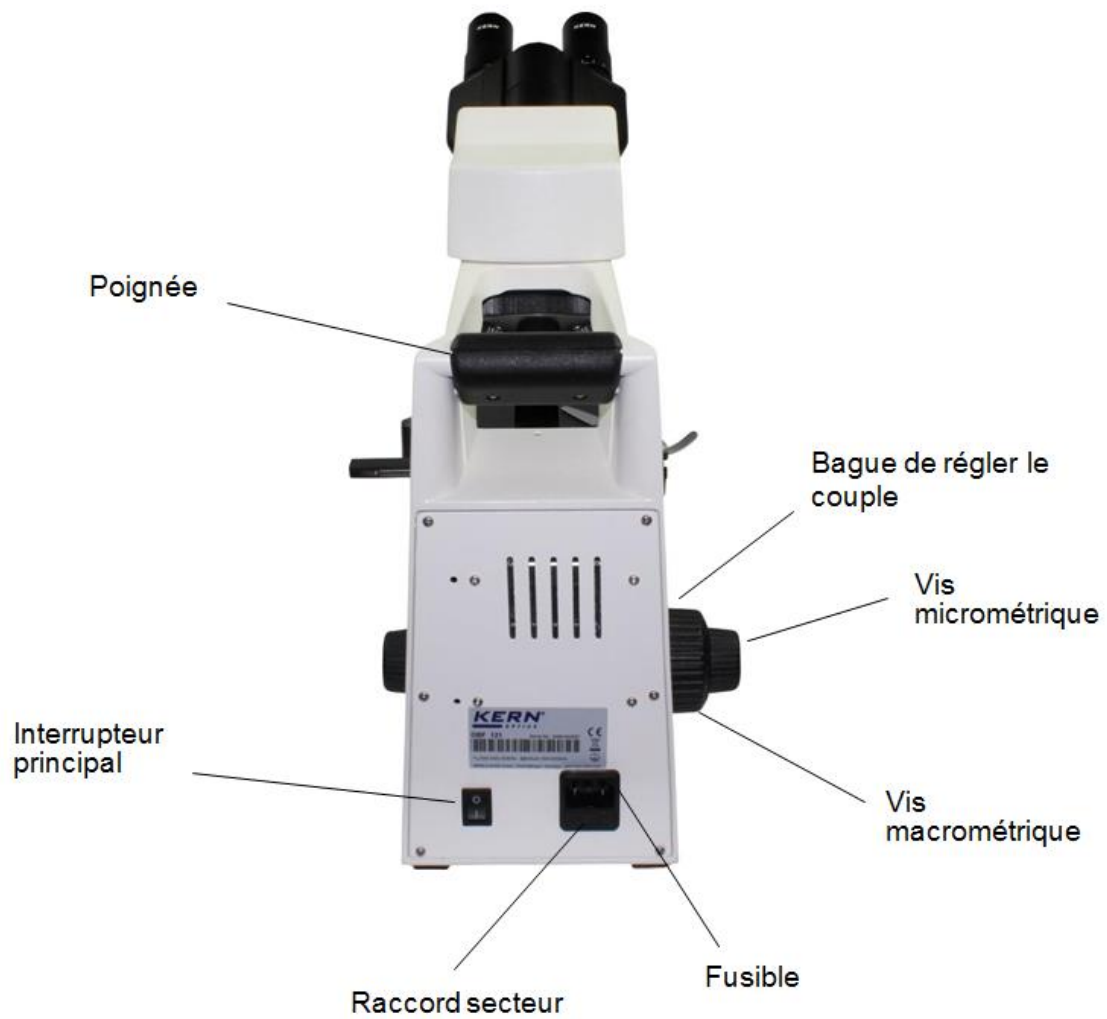
S'il est bien utilisé et régulièrement contrôlé, le microscope fonctionne correctement pendant de nombreuses années.

Si une réparation s'avère toutefois nécessaire, contactez votre revendeur KERN ou notre service technique.

2 Nomenclature



Vue arrière



3 Caractéristiques techniques/Équipement

Modèle	Configuration standard		
	Système optique	Tube	Éclairage
KERN			
OBL 145	Infinity	Binoculaire	Halogène 6V / 20W (lumière transmise)
OBL 155	Infinity	Trinoculaire	Halogène 6V / 20W (lumière transmise)

Oculaires : WF 10x / Ø 20 mm

Objectifs : 4x / PH10x / PH40x / 100x

Dimensions du produit : 395x200x380 mm

Dimensions de l'emballage : 400x280x435 mm

Poids net : 6,7 kg

Poids brut : 8 kg

Tension d'entrée : CA 100-240V, 50-60Hz

Tension de sortie halogène : CC 1,2-6V

Fusible : 2A 5x20mm

Modèle équipement		Modèle KERN		Numéro de commande
		OBL 145	OBL 155	
Oculaires (23,2 mm)	WF 10×/∅ 20 mm	✓✓	✓✓	OBB-A1351
	WF 16×/∅ 13 mm	○○	○○	OBB-A1354
	WF 10×/∅ 20 mm (avec pointeur)	○	○	OBB-A1448
	WF 10×/∅ 20 mm (avec graduation 0,1 mm) (réglable)	○	○	OBB-A1352
Objectif plan E corrigé à l'infini	4×/0,10 W.D. 12,1 mm	✓	✓	OBB-A1161
	10×/0,25 W.D. 2,1 mm	○	○	OBB-A1159
	40×/0,65 (avec ressort) W.D. 0,58 mm	○	○	OBB-A1160
	100×/1,25 (huile) (avec ressort) W.D. 0,19 mm	✓	✓	OBB-A1158
	Plan 20×/0,40 (avec ressort) W.D. 2,41 mm	○	○	OBB-A1250
	Plan 60×/0,80 (avec ressort) W.D. 0,33 mm	○	○	OBB-A1270
	Plan 100×/1,15 (eau) (avec ressort) W.D. 0,18 mm	○	○	OBB-A1437
Tube binoculaire	<ul style="list-style-type: none"> • Siedentopf, incliné sous 30°/pivotable à 360° • Écart pupillaire 50 - 75 mm (pour système corrigé à l'infini) • Réglage dioptrique unilatéral 	✓	○	OBB-A1130
Tube trinoculaire	<ul style="list-style-type: none"> • Siedentopf, incliné sous 30°/pivotable à 360° • Écart pupillaire 50 - 75 mm • Répartition du trajet des rayons 20:80 (pour système corrigé à l'infini) • Réglage dioptrique unilatéral 	○	✓	OBB-A1346
Platine mécanique	<ul style="list-style-type: none"> • Dimensions L×P 145×130 mm • Course 76×52 mm • Vis de mise au point coaxiaux pour ajustage grossier et fin avec graduation : 2 µm • Supports pour 2 portes-objets 	✓	✓	
Condenseur PH	Abbe N.A. 1,25, précentré, pour champ clair et contraste de phase	✓	✓	OBB-A1398
Unité de contraste de phase	Objectif plan PH ∞ 10×	✓	✓	OBB-A1390
	Objectif plan PH ∞ 20×	○	○	OBB-A1391
	Objectif plan PH ∞ 40×	✓	✓	OBB-A1392
	Objectif plan PH ∞ 100×	○	○	OBB-A1393
	Coulisse PH 10×	✓	✓	OBB-A1399
	Coulisse PH 20×	○	○	OBB-A1400
	Coulisse PH 40×	✓	✓	OBB-A1401
	Coulisse PH 100×	○	○	OBB-A1402
	Oculaire de centrage	✓	✓	
Condenseur fond noir	N.A. 0,85 - 0,91 (Dry)	○	○	OBB-A1422
Éclairage	Ampoule de rechange halogène 6V/20W (lumière transmise)	✓	✓	OBB-A1370
Filtres couleur pour lumière incidente	bleu (intégré)	✓	✓	
	vert	✓	✓	OBB-A1188
	jaune	○	○	OBB-A1165
	gris	○	○	OBB-A1183
C-Mount	0,47× (foyer réglable)		○	OBB-A1135
	1×		○	OBB-A1142

✓ = fournis de série

○ = Option

4 Assemblage

4.1 Tête du microscope

Dans l'emballage, la tête du microscope est déjà fixée à l'appareil tournée vers l'arrière. Après avoir desserré la vis de fixation à la jointure du tube, vous pouvez tourner la tête vers l'avant et la fixer en resserrant la vis.

Si vous devez retirer complètement la tête, faites toujours attention à ne pas toucher les lentilles avec les doigts nus et à ne pas laisser de poussière pénétrer dans les ouvertures.

4.2 Objectifs

Les séries OBL-14 et OBL-15 contiennent de série deux objectifs Infinity E-Plan (4x/100x) et deux objectifs Infinity Plan pour applications de contraste de phase (10x/40x). Les quatre objectifs sont déjà vissés sur le revolver à objectifs. Une fois le film protecteur retiré, les objectifs peuvent être utilisés. Ils sont disposés de façon à faire apparaître l'objectif au grossissement immédiatement supérieur lorsque le revolver à objectifs est tourné vers la droite. Si vous devez dévisser les objectifs, faites attention à ne pas toucher les lentilles avec les doigts nus et à ne pas laisser de poussière pénétrer dans les ouvertures. Pour les objectifs portant la mention « OIL », utilisez une huile d'immersion à la plus petite autofluorescence possible.

4.3 Oculaires

Utilisez toujours des oculaires avec le même grossissement pour les deux yeux. Placez-les simplement sur les tubes après avoir retiré les caches en plastique. Il n'est pas possible de les fixer. Faites toujours attention à ne pas toucher les lentilles avec les doigts nus et à ne pas laisser de poussière pénétrer dans les ouvertures.

4.4 Filtre de couleur

Un filtre bleu est inclus à tous les microscopes des séries OBL-14 et OBL-15. Il est placé sous le diaphragme de champ. Pour utiliser d'autres filtres appropriés, placez-les simplement dans le support de bague de la lentille de champ.

4.5 Condensateur PH + coulisseau PH

Le condensateur est fixé à une bague de retenue (support de condensateur) sous la platine. Le condensateur peut être réglé en hauteur, mais pas centré. Pour retirer le condensateur, remontez au maximum la platine à l'aide de la vis macrométrique. À l'aide de la vis de mise au point du condensateur, amenez le support de condensateur en position intermédiaire. Vous pouvez alors retirer le condensateur de son support en le tirant vers le bas après avoir desserré la vis gauche de la bague de retenue. Évitez toujours de toucher les lentilles optiques avec les doigts nus.

Afin de poser un coulisseau PH pour les applications de contraste de phase, placez-le impérativement dans le logement prévu à cet effet à l'avant du condensateur.

Pour plus d'informations à ce sujet, voir le chapitre 5.9 Unité de contraste de phase.

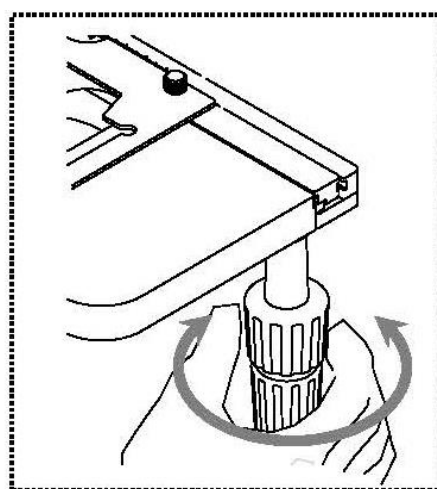
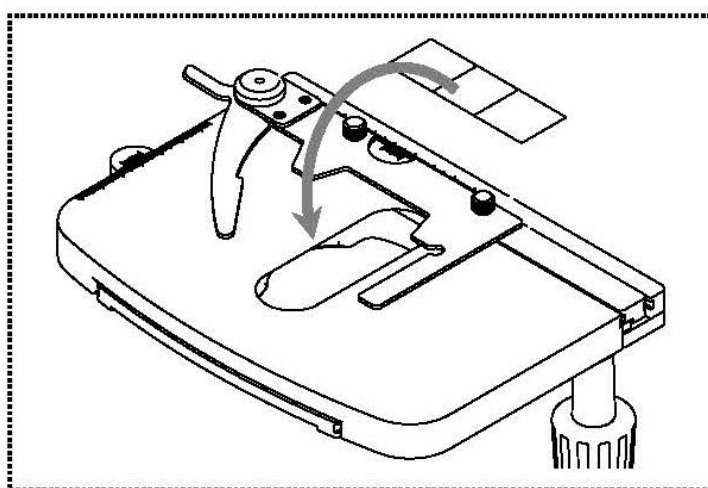
5 Utilisation

5.1 Premiers pas

Avant toute chose, **branchez l'appareil sur le secteur à l'aide de la prise**. Réglez d'abord le **variateur d'intensité lumineuse** à un **niveau bas** pour que les yeux ne soient pas soumis immédiatement à une luminosité trop forte lors du premier regard dans les oculaires. Ensuite, **allumez l'éclairage** à l'aide de l'**interrupteur principal**.

L'étape suivante consiste à **placer une lame** avec un échantillon sur la platine. La lamelle doit être orientée vers le haut. À l'aide du valet, fixez la lame à la platine (*voir la figure de gauche*). Pour déplacer l'échantillon dans le faisceau, tournez les vis de réglage à droite de la platine (*voir la figure de droite*).

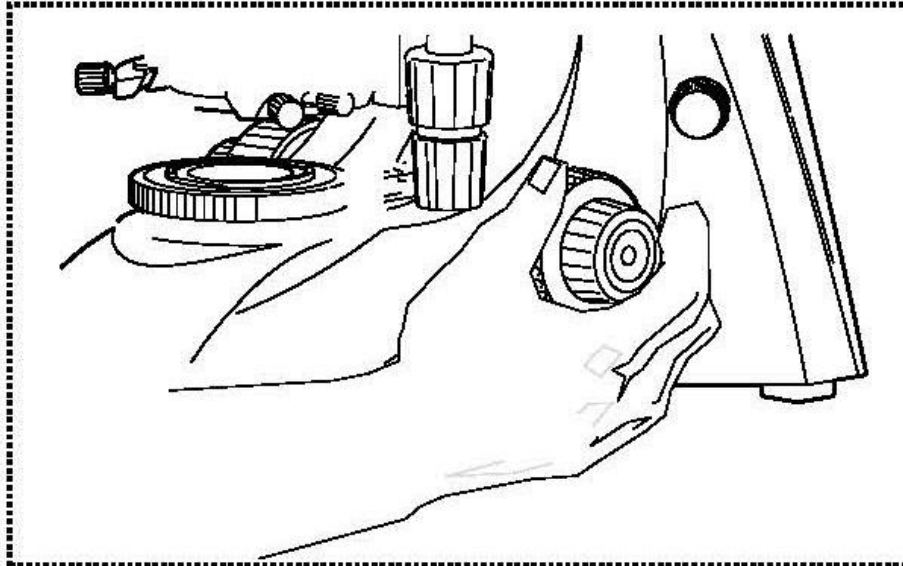
Vous pouvez placer au total deux lames en même temps.



5.2 Mise au point (préalable)

Pour pouvoir observer un objet, il faut le placer à la bonne distance de l'objectif afin d'obtenir une image nette.

Au départ (sans autre préréglage du microscope), pour trouver cette distance, amenez l'objectif au plus petit grandissement dans le faisceau, regardez avec l'œil droit dans l'oculaire droit et tournez lentement la vis macrométrique (*voir la figure*).



Le moyen le plus simple est de régler au préalable la platine (également à l'aide de la vis macrométrique) juste en dessous de l'objectif, puis de la descendre lentement. Dès qu'une image, même floue, est visible, réglez la netteté à l'aide de la vis macrométrique uniquement.

Réglage du couple des vis macrométrique et micrométrique

À côté des vis de réglage gauches des vis macrométrique et micrométrique, une bague permet de régler le couple de ces vis. Si vous la tournez vers la droite, le couple diminue et si vous la tournez vers la gauche, il augmente.

Cette fonction facilite d'une part le réglage de la netteté et empêche d'autre part la platine de glisser intempestivement vers le bas.

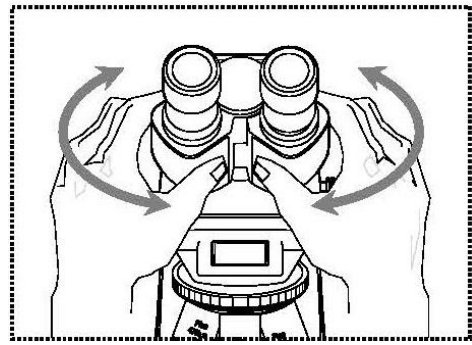
Important

Pour ne pas endommager le système de mise au point, ne tournez jamais les vis de réglage gauches et droites des vis macrométrique et micrométrique en même temps dans des sens opposés.

5.3 Réglage de la distance interoculaire

Pour une observation binoculaire, la distance interoculaire doit être réglée précisément pour chaque utilisateur afin d'obtenir une image nette.

En regardant dans les oculaires, tenez fermement le tube gauche de la main gauche et le tube droit de la main droite. Faites-les coulisser dans un sens ou dans l'autre pour augmenter ou réduire la distance interoculaire (*voir la figure*).



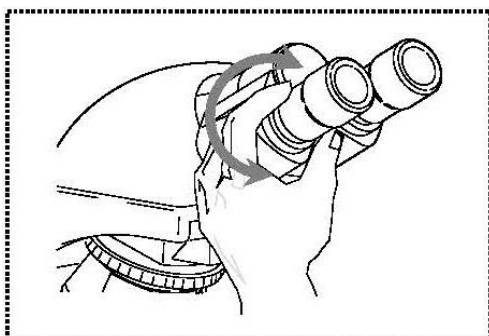
Dès que le champ visuel de l'oculaire gauche et celui de l'oculaire droit se superposent complètement ou se réunissent en formant un rond, vous avez atteint la bonne distance interoculaire.

5.4 Compensation dioptrique

Une personne qui utilise un microscope peut présenter de toutes petites différences d'acuité visuelle d'un œil à l'autre, qui restent sans conséquences au quotidien, mais qui peuvent poser problème en microscopie pour l'exactitude de la mise au point.

Un mécanisme sur le tube gauche (bague de compensation dioptrique) permet de compenser cette différence comme suit.

1. Regardez avec l'œil droit dans l'oculaire droit et mettez l'image au point à l'aide des vis macrométrique et micrométrique.
2. À présent, regardez avec l'œil gauche dans l'oculaire gauche et mettez l'image au point à l'aide de la bague de compensation dioptrique. Pour ce faire, tournez la bague dans les deux directions (*voir la figure*) pour trouver la position dans laquelle l'image est la plus nette.

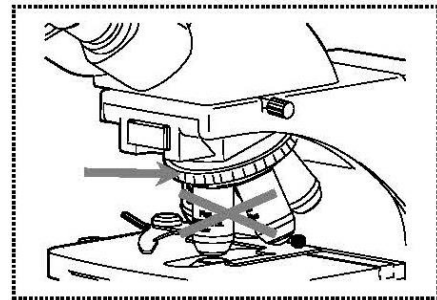


5.5 Réglage du grandissement

Après avoir procédé à la mise au point préalable à l'aide de l'objectif au plus petit grandissement (*voir la section 5.2*), vous pouvez désormais si nécessaire adapter le grandissement total à l'aide du revolver à objectifs. Faites pivoter le revolver pour amener l'un des quatre autres objectifs dans le faisceau.

Faites impérativement attention aux points suivants lors du réglage du revolver à objectifs :

- L'objectif choisi doit toujours être nettement enclenché.
- Ne tournez pas le revolver en tenant les objectifs, mais la bague noire au-dessus des objectifs (*voir la figure*).



- En tournant le revolver, veillez toujours à ce que l'objectif amené dans le faisceau n'entre pas en contact avec la lame. Ceci peut endommager gravement la lentille de l'objectif.
Le mieux est de toujours vérifier par le côté s'il y a suffisamment d'espace disponible. Dans le cas contraire, abaissez la platine autant que nécessaire.

Si vous avez mis au point l'objet observé pour un grandissement donné, vous perdez la mise au point dès que vous passez à un objectif au grandissement immédiatement supérieur. Vous devez alors la rétablir à l'aide de la vis micrométrique.

5.6 Réglage de l'éclairage de Köhler

Pour obtenir une image impeccable lors de l'observation au microscope, il est important d'optimiser l'éclairage du microscope. Si un éclairage de Köhler peut être utilisé, comme sur les appareils des séries KERN OBL-14 et OBL-15, l'éclairage de la préparation est plus homogène et la lumière parasite est réduite.

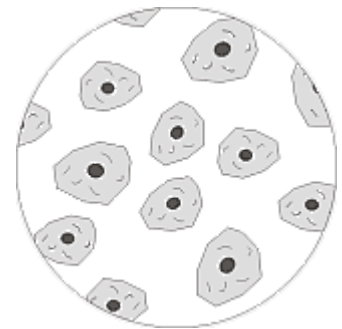
Éléments de commande nécessaires :

- Condensateur centrable et réglable en hauteur avec diaphragme d'ouverture
- Diaphragme de champ

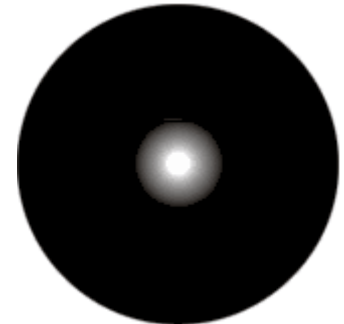
Remarque : le condensateur des microscopes des séries OBL-14 et OBL-15 n'est pas centrable. Il ne s'agit donc pas vraiment d'un éclairage de Köhler. Cependant, on peut parler d'éclairage de Köhler fixe ou semi-Köhler, car le condensateur est précentré.

Pour le premier réglage de l'éclairage de Köhler, choisissez d'abord l'objectif au plus petit grandissement, puis suivez les étapes ci-dessous.

1. Placez le condensateur avec la vis de mise au point du condensateur juste sous la platine. Allumez l'éclairage et faites la mise au point sur la préparation, lamelle vers le haut, à l'aide des vis macrométrique et micrométrique.



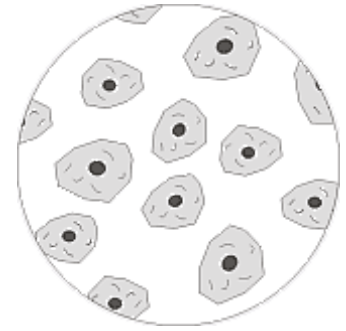
2. Fermez complètement le diaphragme de champ avec sa bague de réglage. Quand vous regardez dans le microscope, vous voyez une image floue du diaphragme.



3. Réglez le condensateur en hauteur jusqu'à voir apparaître une image nette du diaphragme de champ dans le champ visuel. Sur certains microscopes, le condensateur peut se soulever trop haut et entrer en collision avec la lame. Un peu de prudence s'impose donc.



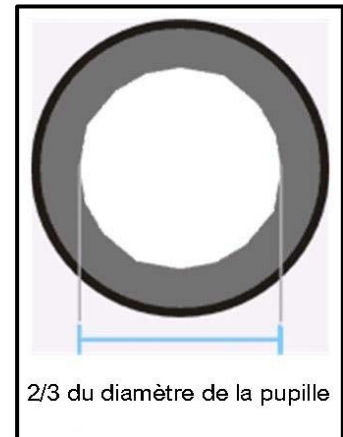
- Ouvrez le diaphragme de champ jusqu'à ce qu'il disparaisse tout juste du champ visuel.
Si nécessaire, recentrez légèrement à l'aide des vis de centrage du support de condensateur.



- À l'aide du diaphragme d'ouverture du condensateur, établissez le compromis optimal entre contraste et résolution pour l'image microscopique. Utilisez la graduation du condensateur comme référence. Choisissez en fonction de l'objectif enclenché.

La vue dans le tube sans l'oculaire doit ressembler à peu près à la figure de droite.

Le diamètre du diaphragme d'ouverture visible à ce moment doit correspondre à environ $\frac{2}{3}$ du diamètre de la pupille.



Si vous avez besoin de retirer l'oculaire pour le contrôler, assurez-vous qu'aucune saleté ou poussière ne peut tomber dans le tube.

- Modifiez éventuellement la luminosité de la lampe à l'aide du **variateur**. La luminosité doit toujours être réglée à l'aide de la luminosité de la lampe et non du diaphragme d'ouverture.
- Si nécessaire, réglez à nouveau la mise au point et les axes x/y.
- Observez l'objet.

Si vous optez par la suite pour un autre grandissement, il n'est pas nécessaire de régler à nouveau l'éclairage de Köhler à partir de zéro, il suffit d'adapter le diaphragme d'ouverture et le diaphragme de champ.

Vous pouvez toujours vérifier par la suite si le condensateur a besoin d'être recentré.

5.7 Utilisation des œillets

Les œillets fournis peuvent en principe toujours être utilisés, car ils font écran à la lumière parasite réfléchi sur l'oculaire par les sources lumineuses environnantes et permettent ainsi une meilleure qualité d'image.

Mais surtout si les oculaires sont utilisés avec un point de vue haut (qui convient surtout aux porteurs de lunettes), il peut être utile pour les utilisateurs ne portant pas de lunettes de mettre les œillets sur les oculaires.

Ces oculaires spéciaux sont aussi appelés oculaires high eye point et sont reconnaissables au symbole des lunettes sur le côté. Ils sont aussi indiqués dans le descriptif de l'article par un H supplémentaire (exemple : HSWF 10x Ø 23 mm).

En installant les œillets, veillez à ne pas modifier le réglage dioptrique. Il est donc recommandé de tenir fermement d'une main la bague de compensation dioptrique d'un oculaire pendant que vous positionnez l'œilleton de l'autre main.

Les porteurs de lunettes doivent retirer les œillets des oculaires high eye point avant l'observation.

Les œillets étant en caoutchouc, ils risquent de se salir légèrement avec des traces de graisse pendant l'utilisation. Afin de les garder toujours propre, il est donc recommandé de nettoyer régulièrement les œillets (par exemple avec un chiffon humide).



Œillets



Oculaire high eye point
(reconnaisable au symbole des
lunettes)

5.8 Utilisation d'objectifs à immersion d'huile

Les objectifs 100x des séries OBL-14 et OBL-15 sont des objectifs qui peuvent être utilisés avec immersion d'huile (ils portent toujours la mention « OIL »). Ils offrent une résolution particulièrement élevée de l'image microscopique.

Pour bien utiliser l'immersion d'huile, respectez les étapes suivantes.

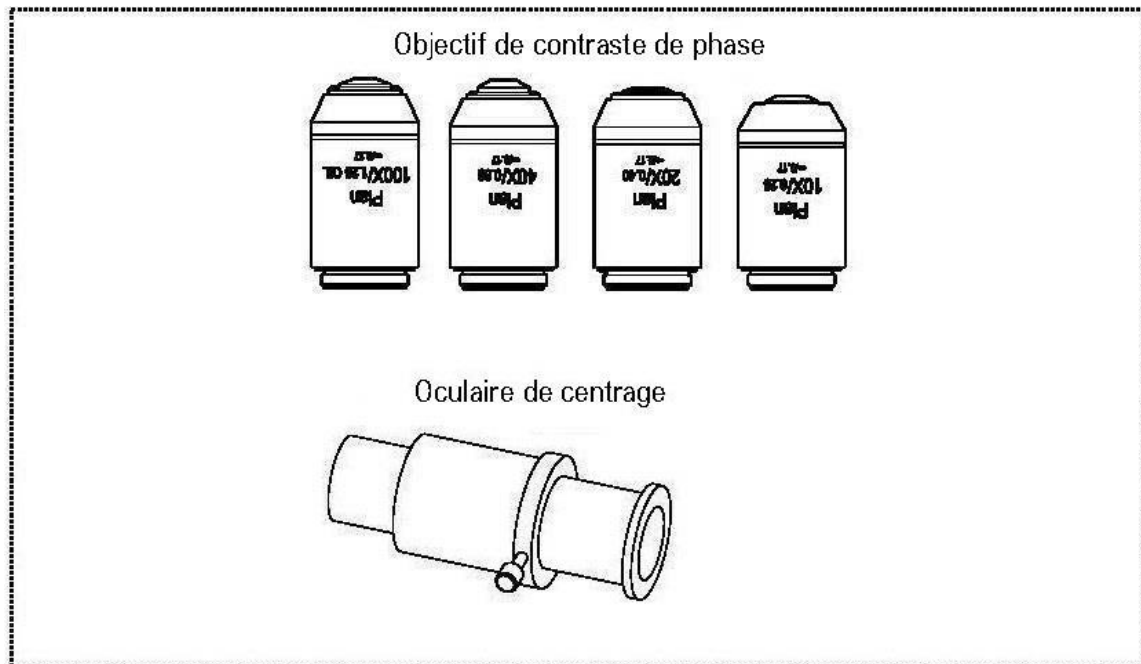
1. Déposez une goutte d'huile sur la lamelle (d'une épaisseur standard de 0,17 mm) de la préparation.
2. Abaissez la platine et amenez l'objectif 100x dans le faisceau.
3. Rapprochez tout doucement la platine ou la préparation de l'objectif jusqu'à ce qu'ils se touchent légèrement.
4. Observez l'objet.

La préparation et l'objectif ne doivent pas être pressés l'un contre l'autre. L'huile fait office de couche de contact.

Quand le contact est établi de façon trop saccadée, il arrive que les bulles d'eau présentes dans l'huile n'aient pas le temps de s'échapper. Cela diminuerait la clarté de l'image.

Après utilisation ou avant un changement de préparation, nettoyez soigneusement les composants entrés en contact avec l'huile. *À ce sujet, voir le chapitre 1.4 Maintenance et entretien.*

5.9 Unité de contraste de phase



Unité de contraste de phase simple

Elle se compose d'un condensateur PH simple, d'un objectif PH avec grandissement fixe (10x, 20x, 40x ou 100x), d'un coulisseau PH adapté à l'objectif, d'un oculaire de centrage et d'un filtre vert.

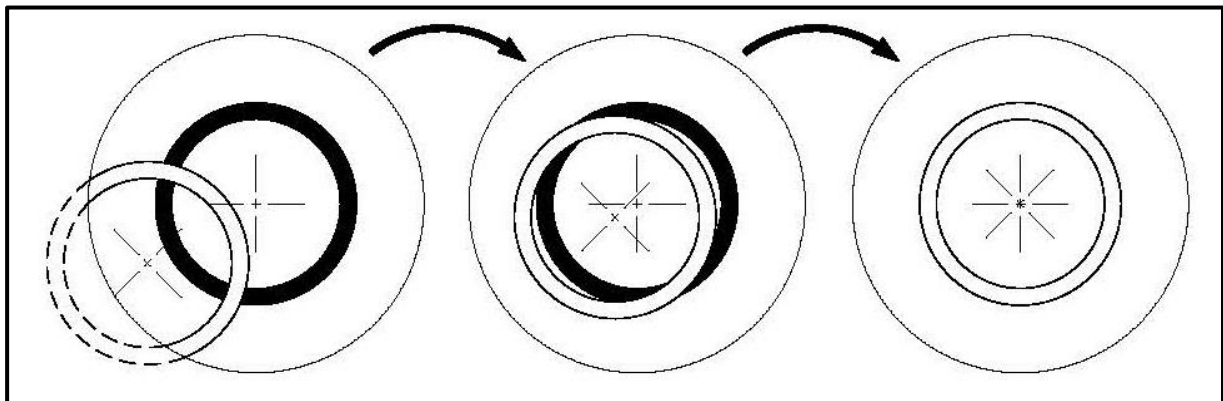
Les modèles des séries OBL-14 et OBL-15 contiennent de série une unité de contraste de phase 10x et une 40x.

Pour les utiliser, amenez dans le faisceau l'objectif PH souhaité parmi ceux du revolver et placez le coulisseau PH correspondant dans le logement du condensateur PH.

Poussez le coulisseau PH avec la surface indiquant le grandissement vers le haut dans le logement jusqu'à la butée. Dans cette position, l'anneau de phase du coulisseau PH se trouve dans le faisceau et vous pouvez commencer l'application de contraste de phase. Pour revenir à l'application à fond clair, retirez à nouveau le coulisseau PH afin que le faisceau lumineux puisse traverser librement le condensateur PH.

L'objectif PH possède dans son système de lentilles un anneau PH, tout comme le coulisseau PH. La taille et la position dans le faisceau de ces deux anneaux doivent être ajustées l'une à l'autre. La position de l'anneau dans l'objectif est fixe, mais pas celle de l'anneau dans le coulisseau. Avant de commencer l'application de contraste de phase, vérifiez si les deux anneaux PH coïncident. Pour ce faire, posez sur le tube l'oculaire de centrage à la place de l'un des oculaires standard et regardez dedans (*vous pouvez mettre au point l'image qui apparaît en desserrant la vis de blocage de l'oculaire de centrage, en retirant la partie avant de l'oculaire jusqu'à la bonne position, puis en resserrant la vis*).

L'image d'un anneau blanc (condensateur) et noir (objectif) apparaît alors dans le champ visuel (*voir la figure*). Le noir est centré et le blanc éventuellement décalé vers un côté. En cas de décalage, utilisez les deux vis de réglage du condensateur pour modifier la position de l'anneau blanc de façon que les deux anneaux se superposent exactement.



L'utilisation d'un filtre vert peut, selon vos préférences, produire une image plus agréable. Il doit être posé dans le support de bague de la lentille de champ.

6 Remplacement des ampoules

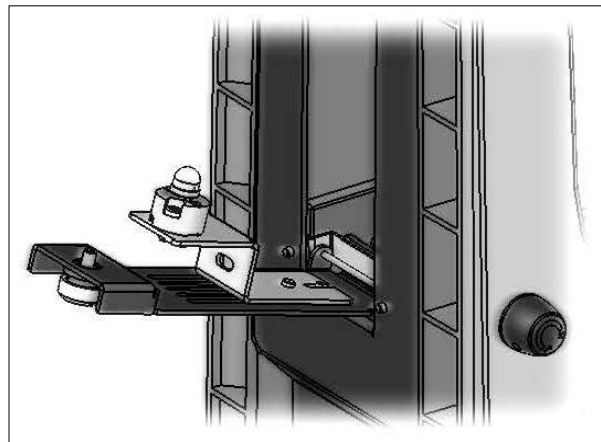
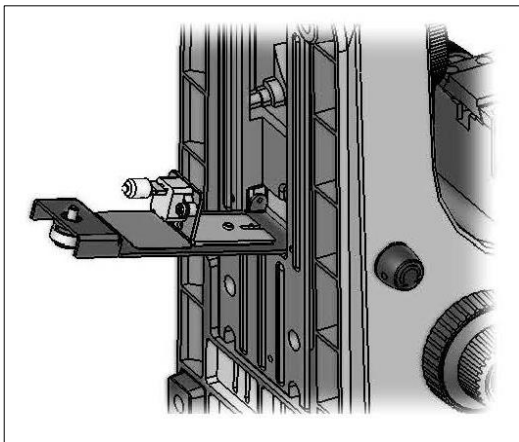
Halogène

Ne remplacez pas une ampoule juste après avoir utilisé le microscope, car l'ampoule est encore chaude et peut vous brûler. Avant de remplacer une ampoule, arrêtez l'appareil et débranchez-le du secteur.

Pour remplacer l'ampoule, inclinez lentement l'appareil vers l'arrière ou le côté. Vérifiez que tous les composants du microscope sont fermement fixés. Le support d'ampoule se trouve sous l'appareil. Vous pouvez l'ouvrir en desserrant sa vis (*voir la figure de gauche*). À ce stade, mieux vaut vérifier une nouvelle fois qu'il n'y a plus de chaleur émise. Vous pouvez alors retirer la lampe défectueuse de son logement et la remplacer par une neuve. Une fois le support d'ampoule replié et fixé sous l'appareil, le remplacement de l'ampoule est terminé.

Important :

Manipulez toujours l'ampoule neuve avec des gants stériles ou dans son emballage pour l'insérer dans son support. Des résidus de graisse ou de poussière peuvent affecter la qualité de l'éclairage et sa durée de vie.



7 Remplacement du fusible

Le compartiment du fusible se trouve à l'arrière du microscope, sous le raccord secteur. Une fois l'appareil arrêté et débranché du secteur, vous pouvez retirer le compartiment. Il peut être utile de vous aider d'un tournevis ou un d'un outil similaire. Vous pouvez alors retirer le fusible défectueux de son compartiment et le remplacer par un neuf.

Ensuite, remettez le compartiment du fusible dans son logement sous le raccord secteur.

8 Utilisation d'accessoires en option

8.1 Raccord appareil photo

OBL 155

Grâce au tube trinoculaire fourni de série avec le modèle OBL 155, il est possible de raccorder des appareils photo pour microscopes afin d'enregistrer des photos ou des séquences numériques de l'objet observé.

Après avoir retiré le couvercle en plastique du raccord de l'adaptateur d'appareil photo en haut de la tête du microscope, posez-y un adaptateur adéquat.

En général, deux adaptateurs de monture C sont disponibles à cet effet (grandissement 1x et 0,47x, voir le chapitre 3 *Équipement*). Une fois l'un de ces adaptateurs posé, vous pouvez le fixer avec la vis de blocage. Ensuite, vissez un appareil photo disposant d'un filetage pour monture C sur l'adaptateur.

Il est recommandé de régler d'abord le champ visuel via les oculaires sur l'appareil pour les exigences existantes, puis de procéder à l'observation via l'appareil photo pour microscope (ou l'écran du PC raccordé).

Pour ce faire, retirez le commutateur trinoculaire du côté droit de la tête du microscope. La lumière de l'éclairage du microscope est ainsi complètement déviée vers le faisceau pour l'appareil photo, ce qui donne un champ visuel sombre dans les oculaires. Autrement dit, l'observation simultanée au moyen des oculaires et à l'écran du PC n'est pas possible.

Avec les adaptateurs de monture C dotés d'un grandissement intégré, l'image affichée par l'appareil photo raccordé à l'appareil présente souvent une netteté différente de l'image dans l'oculaire.

Cependant, ces adaptateurs permettent une mise au point pour obtenir deux images nettes.

9 Recherche d'erreur

Problème	Causes possibles
L'ampoule ne s'allume pas	Prise mal branchée
	Pas de tension dans la prise
	Ampoule défectueuse
	Fusible défectueux
L'ampoule grille immédiatement	L'ampoule ou le fusible utilisé(e) n'est pas du type correct
Le champ visuel est sombre	Le diaphragme d'ouverture et/ou le diaphragme de champ ne sont pas assez ouverts
	Le sélecteur du faisceau est réglé sur « Appareil photo »
	Le condensateur est mal centré
Impossible de régler la luminosité	Le variateur de luminosité est mal réglé
	Le condensateur est mal centré
	Le condensateur est trop bas
Le champ visuel est sombre ou mal éclairé	L'objectif n'est pas correctement orienté
	Le sélecteur du faisceau est en position intermédiaire
	Le revolver à objectifs est mal monté
	Le condensateur est mal monté
	L'objectif utilisé ne correspond pas à la zone d'éclairage du condensateur
	Le condensateur est mal centré
	Le diaphragme de champ est trop fermé
	L'ampoule est mal montée
Le champ visuel de l'un des yeux diffère de celui de l'autre œil	La distance interoculaire est mal réglée
	Le réglage dioptrique n'a pas été effectué correctement
	Des oculaires différents sont utilisés à droite et à gauche
	Les yeux ne sont pas habitués à la microscopie

Problème	Causes possibles
Détails flous Mauvaise qualité d'image Mauvais contraste Champ visuel vignetté	Le diaphragme d'ouverture n'est pas assez ouvert
	Le condensateur est trop bas
	L'objectif ne correspond pas à ce microscope
	La lentille frontale de l'objectif est sale
	Un objectif à immersion est utilisé sans huile d'immersion
	L'huile d'immersion contient des bulles d'air
	Le condensateur n'est pas centré
	L'huile d'immersion utilisée n'est pas du type correct
	Saletés/poussière sur l'objectif
Saletés/poussière dans le champ visuel	Saletés/poussière sur la lentille frontale du condensateur
	Saletés/poussière sur les oculaires
	Saletés/poussière sur l'objet
Un côté de l'image est flou	La platine est mal montée
	L'objectif n'est pas correctement orienté sur le faisceau
	Le revolver à objectifs est mal monté
	L'objet est à l'envers
L'image tremble	Le revolver à objectifs est mal monté
	L'objectif n'est pas correctement orienté sur le faisceau
	Le condensateur est mal centré
La vis macrométrique est difficile à tourner	Le frein de rotation est trop serré
	La platine est bloquée par un corps solide.
La platine descend toute seule La vis micrométrique se dérègle toute seule	Le frein de rotation n'est pas assez serré
L'image se brouille dès que vous touchez la platine	La platine est mal montée

10 Service

S'il vous reste des questions sur la mise en service ou l'utilisation après avoir lu le présent manuel d'utilisation, ou si un problème survient contre toute attente, veuillez contacter votre revendeur. L'appareil ne doit être ouvert que par des techniciens formés et agréés par KERN.

11 Fin de vie

L'emballage se compose de matériaux écologiques que vous pouvez remettre à votre point de collecte local. Le boîtier de rangement et l'appareil doivent être mis au rebut par l'utilisateur conformément à la législation nationale ou régionale en vigueur.

12 Autres informations

Les illustrations peuvent différer légèrement du produit.

Les descriptions et illustrations du présent manuel d'utilisation peuvent être modifiées sans préavis. De telles modifications peuvent être dues à des évolutions de l'appareil.



Toutes les versions dans d'autres langues que l'allemand sont des traductions non contractuelles.
Seul le document original en allemand fait foi.

